

新商品

BALL BEARING UNITS -PILLOW SHAPED NARROW TYPE-

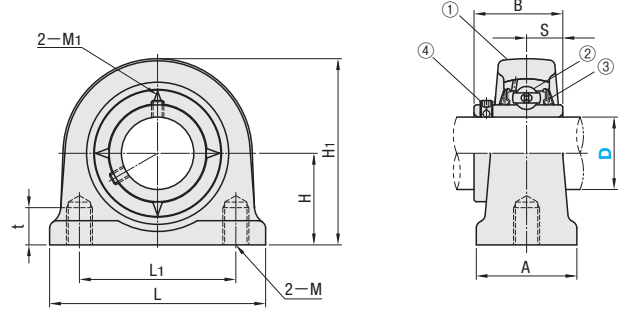
玉軸受ユニット

— 鋳物製ピロー狭幅タイプ —

■特長：他の鋳物製ピローに比べて幅が狭く省スペース化に最適。

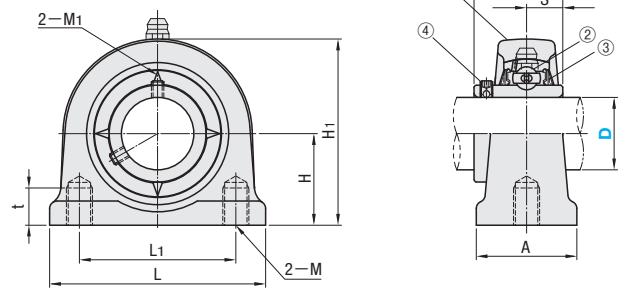
PDRUPN (鋳物製ピロー狭幅タイプ)

無給油式



PDRUP

給油式



精度：JIS B 1558
JIS B 1514
JIS B 1559

軸受箱の球状軸受座直径の精度：H7(すまばめ)

使用温度：-15~+100℃

給油式にはグリスニップルが付属します。

グリスニップル呼び径：1/4-28UNF(ユニファイ規格)

構成部品	材質
①ハウジング	M FC200
②軸受軌道輪	M SUJ2
③ゴムシール	M ニトリルゴム
④止めねじ	M SCM435

型式 Type	D	JIS呼び	H	L	L1	A	M	t	H1	B	S	基本定格荷重(kN)		M1	重量 (g) (参考)	¥基準単価	
												Cr(動)	Cor(静)			無給油式	給油式
(無給油式) PDRUPN	12	UC201D1	30.2	76	52	38	M10X1.5	13	62	31	12.7	12.8	6.7	M5×0.8	600	1,050	1,050
	15	UC202D1														1,050	1,050
	17	UC203D1														1,220	1,220
(給油式) PDRUP	20	UC204D1	36.5	84	56	48	M14X2	15	72	34.1	14.3	14.0	7.85	700	1,160	1,050	1,050
	25	UC205D1														1,160	1,160
	30	UC206D1	42.9	94	66	18	84	38.1	15.9	19.5	11.3	19.5	11.3	1,100	1,530	1,530	
	35	UC207D1	47.6	110	80	20	95	42.9	17.5	25.7	15.3	25.7	15.3	1,600	1,800	1,800	
	40	UC208D1	49.2	116	84	54	100	49.2	19	29.1	17.8	29.1	17.8	1,800	2,210	2,210	
	45	UC209D1	54.2	120	90	25	108	54.2	19	32.5	20.4	32.5	20.4	2,100	2,870	2,870	
	50	UC210D1	57.2	130	94	60	116	57.2	19	35.0	23.2	35.0	23.2	2,600	3,320	3,320	

kgf=N×0.101972



Order
注文例

型式

PDRUPN12
PDRUP20



Price
価格

■数量スライド価格 (●1円未満切り捨て) P.133

数量区分	標準対応		個別対応
	小口	大口	
数量	1~9	10~20	21~50
値引率	基準単価	5%	10%

●表示数量超えはWOSにてご確認ください。



Delivery
出荷日

在庫品

翌日出荷 P.133

●ご希望によりPM6:00迄、当日出荷受付致します。

新商品

BALL BEARING UNITS -PILLOW SHAPED THICK TYPE-

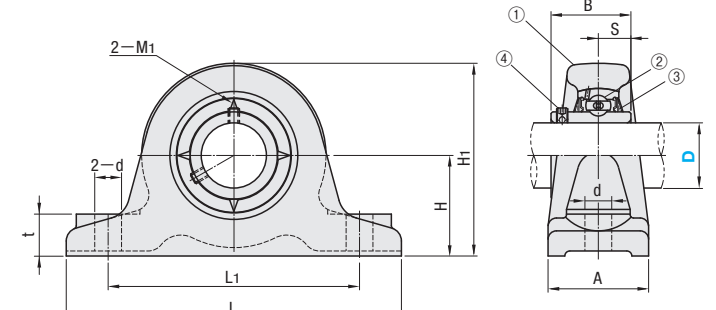
玉軸受ユニット

— 鋳物製ピロー厚肉タイプ —

■特長：他の鋳物製ピローに比べて軸受箱が厚肉なため高い基本定格荷重が求められる用途に最適。

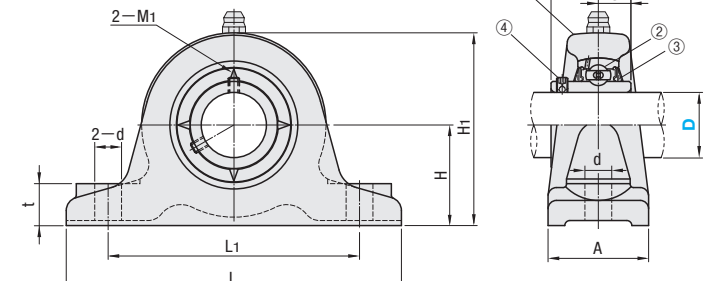
PDRIPN (鋳物製ピロー厚肉タイプ)

無給油式



PDRIP

給油式



精度：JIS B 1558
JIS B 1514
JIS B 1559

軸受箱の球状軸受座直径の精度：H7(すまばめ)

使用温度：-15~+100℃

給油式にはグリスニップルが付属します。

グリスニップル呼び径：1/4-28UNF(ユニファイ規格)

構成部品	材質
①ハウジング	M FC200
②軸受軌道輪	M SUJ2
③ゴムシール	M ニトリルゴム
④止めねじ	M SCM435

型式 Type	D	JIS呼び	H	L	L1	A	d	t	H1	B	S	基本定格荷重(kN)		M1	重量 (g) (参考)	¥基準単価					
												Cr(動)	Cor(静)			無給油式	給油式				
(無給油式) PDRIPN	40	UC208D1	60	200	150	60	19	25	115	49.2	19	29.1	17.8	M8×1.0	3500	3,940	3,940				
	45	UC209D1	70	210	160											32.5	20.4	4,240	4,240		
	50	UC210D1	220	170	132											51.6	35.0	23.2	4,300	4,510	—
(給油式) PDRIP	55	UC211D1	80	230	180	70	22	30	148	55.6	22.2	43.5	29.2	M10×1.25	5,200	6,200	6,200				
	60	UC212D1	260	200	155											65.1	52.5	36.0	6,600	8,020	8,020
	65	UC213D1	90	280	220											172	65.1	57.5	40.0	8,600	10,440

kgf=N×0.101972



Order
注文例

型式

PDRIPN45
PDRIP50



Price
価格

■数量スライド価格 (●1円未満切り捨て) P.133

数量区分	標準対応		個別対応
	小口	大口	
数量	1~9	10~20	21~50
値引率	基準単価	5%	10%

●表示数量超えはWOSにてご確認ください。



Delivery
出荷日

在庫品

翌日出荷 P.133

●ご希望によりPM6:00迄、当日出荷受付致します。