

規格追加
赤字表示

OIL FREE BUSHINGS HOUSING UNIT

無給油ブッシュ標準フランジ型ハウジングユニット

ードライブブッシュ内蔵タイプ

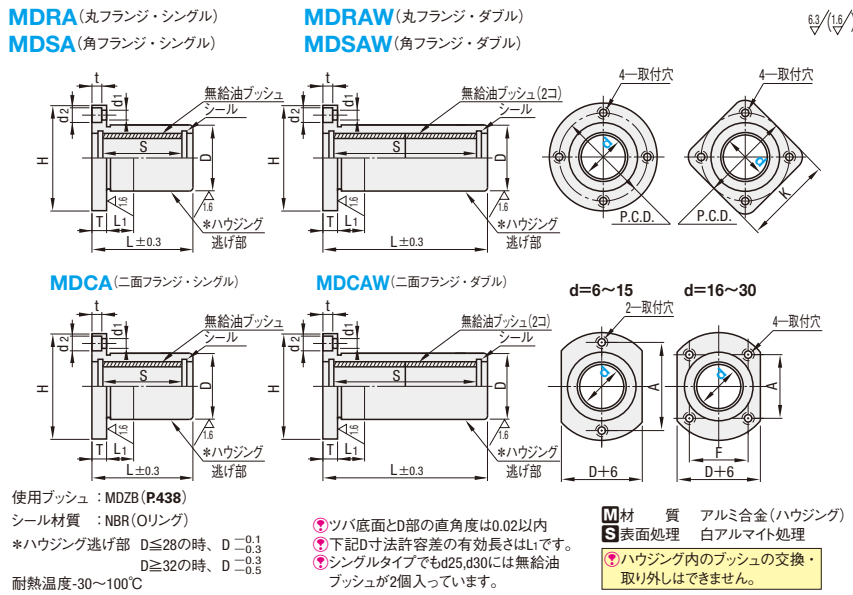
価格改訂

：値下げ価格
：新価格
：スライド値引率変更

CADデータフォルダ名: 06_Oil_Free_Bushings

■特長: 垂直方向の運動に適した、ハウジングの製作・組み付けの手間を軽減した規格です。

■フランジタイプ



Type	型式	d	許容差	D	許容差	L		S	H	T	d1	d2	t	P.C.D.	K	F	A	¥基準単価							
						シングル	ダブル											L1	シングル	ダブル	MDRA	MDRAW	MDSA	MDSAW	MDCA
MDRA MDRAW (丸フランジ)	5	10	+0.065	12	0	14	22	3	8.8	16.8	26	5	3.5	6	3.1	18	21	18	750	1,560	920	—	850	1,500	
	6	12	0	15	-0.013	19	32	5	20	22	20	22	20	22	24	25	24	25	20	680	1,410	850	1,520	820	1,590
	8	15	0	19	—	24	38	5	18	32	32	—	—	—	—	—	—	—	24	820	1,660	950	1,760	980	1,840
	10	19	0	23	—	29	50	10	21	42	40	—	—	—	—	—	—	—	29	910	1,950	980	2,280	1,020	2,380
	12	21	0	26	—	30	51	10	21.6	42.6	42	—	—	—	—	—	—	—	32	960	2,110	1,040	2,410	1,080	2,510
	13	23	+0.068	0	26	-0.016	32	51	10	23.6	42.6	43	—	—	—	—	—	—	33	1,060	2,220	1,140	2,550	1,190	2,670
	15	26	0	28	—	35	60	10	26.6	51.6	46	—	—	—	—	—	—	—	36	1,300	2,830	1,440	—	1,390	2,680
	16	28	0	30	—	37	63	10	26.6	52.6	48	—	—	—	—	—	—	—	38	1,220	2,940	1,330	3,320	1,350	3,340
	18	30	0	32	—	42	72	10	31.6	61.6	50	—	—	—	—	—	—	—	40	1,590	3,340	1,760	—	1,720	3,340
	20	32	+0.081	0	40	—	42	73	10	31.6	62.6	54	—	—	—	—	—	—	43	1,470	3,580	1,610	3,980	1,610	4,010
25	40	0	45	-0.019	59	103	10	48.6	92.6	62	—	—	—	—	—	—	—	51	2,090	5,170	2,280	5,720	2,250	5,760	
30	45	+0.085	0	64	—	115	115	10	51.6	102.6	74	—	—	—	—	—	—	60	2,930	7,010	3,180	7,520	3,130	7,600	

◎フランジ型高さ調整スペーサはP.370からお選びいただけます。

Order 注文例
型式 MDRA10

Delivery 出荷日
在庫品 翌日出荷 P.133
◎ご希望によりPM6:00迄、当日出荷受付致します。

Price 価格
数量スライド価格 (◎1円未満切り捨て) P.133

●MDCA以外			
数量区分	標準対応	個別対応	
数量	標準単価	小口	大口
1~9	5%	10~14	15~30
10~14	10%	15~19	20~30
15~19	15%	20~24	25~30
20~24	18%	25~29	30~35
25~29	18%	30~34	35~40
30~34	18%	35~39	40~45
35~39	18%	40~44	45~50
40~44	18%	45~49	50~55
45~49	18%	50~54	55~60
50~54	18%	55~59	60~65
55~59	18%	60~64	65~70
60~64	18%	65~69	70~75
65~69	18%	70~74	75~80
70~74	18%	75~79	80~85
75~79	18%	80~84	85~90
80~84	18%	85~89	90~95
85~89	18%	90~94	95~100
90~94	18%	95~99	100~105
95~99	18%	100~104	105~110
100~104	18%	105~109	110~115
105~109	18%	110~114	115~120
110~114	18%	115~119	120~125
115~119	18%	120~124	125~130
120~124	18%	125~129	130~135
125~129	18%	130~134	135~140
130~134	18%	135~139	140~145
135~139	18%	140~144	145~150
140~144	18%	145~149	150~155
145~149	18%	150~154	155~160
150~154	18%	155~159	160~165
155~159	18%	160~164	165~170
160~164	18%	165~169	170~175
165~169	18%	170~174	175~180
170~174	18%	175~179	180~185
175~179	18%	180~184	185~190
180~184	18%	185~189	190~195
185~189	18%	190~194	195~200
190~194	18%	195~199	200~205
195~199	18%	200~204	205~210
200~204	18%	205~209	210~215
205~209	18%	210~214	215~220
210~214	18%	215~219	220~225
215~219	18%	220~224	225~230
220~224	18%	225~229	230~235
225~229	18%	230~234	235~240
230~234	18%	235~239	240~245
235~239	18%	240~244	245~250
240~244	18%	245~249	250~255
245~249	18%	250~254	255~260
250~254	18%	255~259	260~265
255~259	18%	260~264	265~270
260~264	18%	265~269	270~275
265~269	18%	270~274	275~280
270~274	18%	275~279	280~285
275~279	18%	280~284	285~290
280~284	18%	285~289	290~295
285~289	18%	290~294	295~300
290~294	18%	295~299	300~305
295~299	18%	300~304	305~310
300~304	18%	305~309	310~315
305~309	18%	310~314	315~320
310~314	18%	315~319	320~325
315~319	18%	320~324	325~330
320~324	18%	325~329	330~335
325~329	18%	330~334	335~340
330~334	18%	335~339	340~345
335~339	18%	340~344	345~350
340~344	18%	345~349	350~355
345~349	18%	350~354	355~360
350~354	18%	355~359	360~365
355~359	18%	360~364	365~370
360~364	18%	365~369	370~375
365~369	18%	370~374	375~380
370~374	18%	375~379	380~385
375~379	18%	380~384	385~390
380~384	18%	385~389	390~395
385~389	18%	390~394	395~400
390~394	18%	395~399	400~405
395~399	18%	400~404	405~410
400~404	18%	405~409	410~415
405~409	18%	410~414	415~420
410~414	18%	415~419	420~425
415~419	18%	420~424	425~430
420~424	18%	425~429	430~435
425~429	18%	430~434	435~440
430~434	18%	435~439	440~445
435~439	18%	440~444	445~450
440~444	18%	445~449	450~455
445~449	18%	450~454	455~460
450~454	18%	455~459	460~465
455~459	18%	460~464	465~470
460~464	18%	465~469	470~475
465~469	18%	470~474	475~480
470~474	18%	475~479	480~485
475~479	18%	480~484	485~490
480~484	18%	485~489	490~495
485~489	18%	490~494	495~500
490~494	18%	495~499	500~505
495~499	18%	500~504	505~510
500~504	18%	505~509	510~515
505~509	18%	510~514	515~520
510~514	18%	515~519	520~525
515~519	18%	520~524	525~530
520~524	18%	525~529	530~535
525~529	18%	530~534	535~540
530~534	18%	535~539	540~545
535~539	18%	540~544	545~550
540~544	18%	545~549	550~555
545~549	18%	550~554	555~560
550~554	18%	555~559	560~565
555~559	18%	560~564	565~570
560~564	18%	565~569	570~575
565~569	18%	570~574	575~580
570~574	18%	575~579	580~585
575~579	18%	580~584	585~590
580~584	18%	585~589	590~595
585~589	18%	590~594	595~600
590~594	18%	595~599	600~605
595~599	18%	600~604	605~610
600~604	18%	605~609	610~615
605~609	18%	610~614	615~620
610~614	18%	615~619	620~625
615~619	18%	620~624	625~630
620~624	18%	625~629	630~635
625~629	18%	630~634	635~640
630~634	18%	635~639	640~645
635~639	18%	640~644	645~650
640~644	18%	645~649	650~655
645~649	18%	650~654	655~660
650~654	18%	655~659	660~665
655~659	18%	660~664	665~670
660~664	18%	665~669	670~675
665~669	18%	670~674	675~680
670~674	18%	675~679	680~685
675~679	18%	680~684	685~690
680~684	18%	685~689	690~695
685~689	18%	690~694	695~700
690~694	18%	695~699	700~705
695~699	18%	700~704	705~710
700~704	18%	705~709	710~715
705~709	18%	710~714	715~720
710~714	18%	715~719	720~725
715~719	18%	720~724	725~730
720~724	18%	725~729	730~735
725~729	18%	730~734	735~740
730~734	18%	735~739	740~745
735~739	18%	740~744	745~750
740~744	18%	745~749	750~755
745~749	18%	750~754	755~760
750~754	18%	755~759	760~765
755~759	18%	760~764	765~770
760~764	18%	765~769	770~775
765~769	18%</		