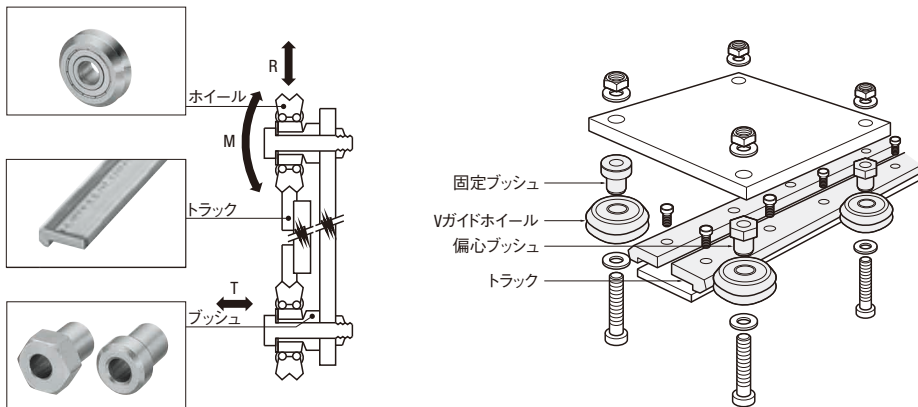


V GUIDES SYSTEM -90° TYPE- GUIDE

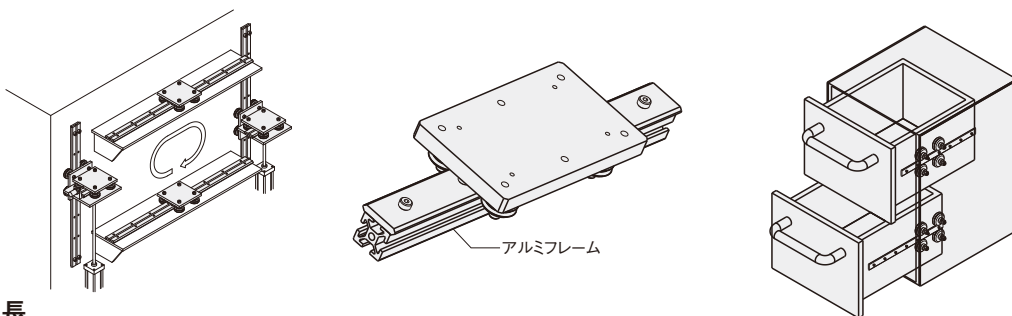
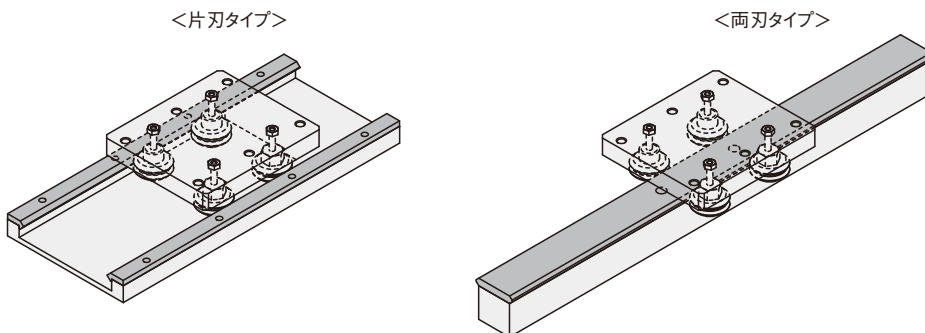
Vガイドシステム 概要

-90° タイプ-

■ Vガイドシステムの構造



■ ホイール・レールの組み合わせ例



■ 機能と特長

1. ベアリングとV溝(90°)が一体構造です。
2. 片刃トラックを使用する場合、トラック間距離を調整することによりキャリッジサイズを自由に設計できます。
3. 両刃トラックを使用する場合、一本のトラックでシステムを構築できます。
4. ホイール外周はV型なので、トラックの上を回転することでワイピング作用が起き、自動的に清掃する効果があります。また、トラックの摺動面にグリースを塗布すると寿命が長くなります。
5. インチサイズでの展開です。

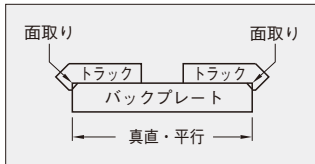
■ 組付寸法

No.	A
1	2×11.104+W
2	2×17.450+W
3	2×25.399+W

No.	H
1	10.787+T
2	12.790+T
3	18.567+T

単位: mm

調整方法



1. トラックを取り付ける支持体(バックプレート)の真直度、平行度によってシステムの精度が決まります。バックプレートのトラックが取り付け部分の角は、0.5mm×0.5mm面取りをしてください。トラック真直度はバックプレートの真直度に準じます。高精度なバックプレートに取り付けた場合±0.05
2. 平行する2本のトラックを継ぎ合わせる場合は、同じ箇所ではなく、少しずらした箇所で継ぐとホイールがスムーズに渡ります。
3. ホイール外周はV型なので、トラックの上を回転することで、ワイピング作用が起きますので、自動的に清掃する効果が得られます。
4. トラックの摺動面にグリースを塗布すると寿命が長くなります。
5. 固定ブッシュでガイド・システムのアライメントを決めます。主荷重は、固定ブッシュで受けてください。
6. 偏心ブッシュは、ホイールがトラックの上をスムーズに回転するようにブッシュを回して、調整後締め付けてください。

負荷率計算

かかる荷重が最も大きいホイールの負荷率(LF)を計算します。
負荷率(LF)が1を超えないようにホイールサイズを選定してください。

$$LF = \frac{LS}{LS_{max}} + \frac{LR}{LR_{max}}$$

LF=負荷率

LSmax=最大スラスト荷重

LRmax=最大ラジアル荷重

LS=ホイールにかかるスラスト荷重

LR=ホイールにかかるラジアル荷重

〈計算例〉

ホイール間に荷重がかかる場合

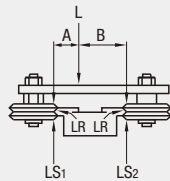
$$LS_1 = \frac{L \times B}{A+B}$$

$$LS_2 = L - LS_1$$

(例) L=500(N) A=40(mm)
B=60(mm)

$$LS_1 = \frac{500 \times 60}{40+60} = 300(N)$$

$$LS_2 = 500 - 300 = 200(N)$$



ホイールの外側に荷重がかかる場合

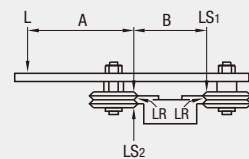
$$LS_1 = \frac{L \times A}{B}$$

$$LS_2 = L + LS_1$$

(例) L=500(N) A=60(mm)
B=40(mm)

$$LS_1 = \frac{500 \times 60}{40} = 750(N)$$

$$LS_2 = 500 + 750 = 1250(N)$$



ラジアルとスラスト方向の組合せ荷重の場合

$$LS_1 = LS_2 = \frac{L \times A}{B}$$

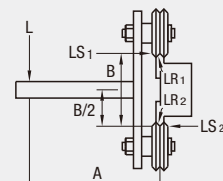
$$LR_1 = L + LS_1$$

$$LR_2 = LS_2$$

(例) L=500(N) A=60(mm)
B=100(mm)

$$LS_1 = LS_2 = \frac{500 \times 60}{100} = 300(N)$$

$$LR_1 = 500 + 300 = 800(N)$$



寿命計算

システムの寿命を計算し、サイズ選定の妥当性を確認してください。

$$\text{寿命 (km)} = \frac{L_c}{(LF)^3} \times Af$$

Lc=寿命定数

Af=調整係数

LF=負荷率

〈計算例〉

LS=500(N) LR=1000(N) Af=1の条件下でBVGH3を使用する場合

$$\text{負荷率 } LF = \frac{500}{1701} + \frac{1000}{5900} = 0.46$$

$$\text{寿命 (km)} = \frac{130}{(0.46)^3} \times 1 = 1335 \text{ km}$$

*LRmax、LSmaxはP673を参照ください。

Lc寿命定数

ホイールサイズ	Lc(km)
1	55
2	87
3	130

Af調整係数	用途条件
1.0-0.7	清潔、低速、低衝撃、軽荷重
0.7-0.4	中程度の汚染、中衝撃、中荷重、振動
0.4-0.1	激しい汚染、高加速度、高荷重、振動、高サイクル