

SELECTION GUIDE 選定ガイド

最新情報は COMBe 専用 WEB ページをご覧ください!!

本商品をご使用にあたっての注意事項

- ・本商品は、各モジュールを組み合わせてご使用頂くことを前提とした商品となります。組み合わせ方は商品に同梱される取扱説明書またはCOMBe専用WEBページ(☞P.22)に掲載されている取扱説明書をご覧ください。
- ・本カタログに記載の性能・能力は、本商品同士を組み合わせることが前提となっております。
- ・本カタログに記載の性能・能力は、最大値となります。最大値を超えてご使用された場合、思わぬ破損や事故の原因となります。
- ・本商品は樹脂部品を多数使用しており、樹脂部品は消耗品となります。消耗品の詳細は商品に同梱される取扱説明書またはCOMBe専用WEBページ(☞P.22)に掲載されている取扱説明書をご覧ください。

選定手順

①【パレットを選ぶ】

- ・搬送ワークのサイズ・質量に合わせて、「搬送能力(☞P.6)」から適切なPB(パレットベース)型式を選択。
- ・PB1枚当たりの質量が、最大搭載質量を超えないようにご注意ください。

②【コンベヤを選ぶ】

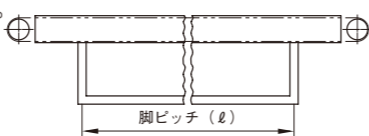
- ・PBの型式に対応したFV(フリーフローコンベヤ)・TT(回転モジュール)・SF(シフタモジュール)・LF(リフタモジュール)型式を選択してください。
- ・FVは長さ(m)あたりの積載質量(kg)とコンベヤフレームの断面二次モーメント(表1)より、コンベヤの脚ピッチ(ℓ)を決定してください。
- ・SF・LFは「サイクルタイム(☞P.5)」からストロークをお選びください。
- ・「モジュール設置ルール(☞P.6)」を守ったうえで、配置したいレイアウトに各モジュールを設置してください。

③【オプションを選ぶ】

- ・PB・FVの型式に対応したST(ストッパモジュール)・PS(位置決めモジュール)・SW(センサモジュール)型式を選択してください。
- ・「搬送能力(☞P.6)」から、各工程での作業に合わせて、FVに設置するSTの数量を決めてください。
- ・「モジュール設置ルール(☞P.6)」を守ったうえで、配置したい位置にST・PSを設置してください。

●FV(フリーフローコンベヤ)脚ピッチ(ℓ)

長さ(m)あたりの積載質量(kg)と下表の断面二次モーメント(I)より決定してください。
たわみ量(δ)は2mm以下で設定してください。



■表1:フレームの断面二次モーメント (cm⁴)

モジュール	断面二次モーメント
FV	77.0

$$\ell = \left\{ \frac{384EI}{5 \times (0.6W)} \times \delta \times 10^3 \right\}^{\frac{1}{4}}$$

I: 断面二次モーメント (cm⁴)
 W: 積載質量 (kg/m)
 δ: たわみ量 (mm)
 * 積載質量Wはアンバランスを考慮して0.6を乗じています。

サイクルタイム(パレット入れ替え時間)

■TT(回転モジュール) (sec)

型式	左回転・右回転
CMB1515-TT	4.6
CMB1520-TT	4.9
CMB2020-TT	4.9

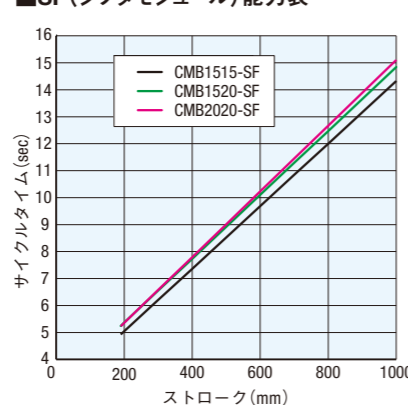
■SF(シフタモジュール) (sec)

型式	ストローク		
	200mm	600mm	1000mm
CMB1515-SF	5.0	9.7	14.4
CMB1520-SF	5.4	10.1	14.9
CMB2020-SF	5.4	10.3	15.1

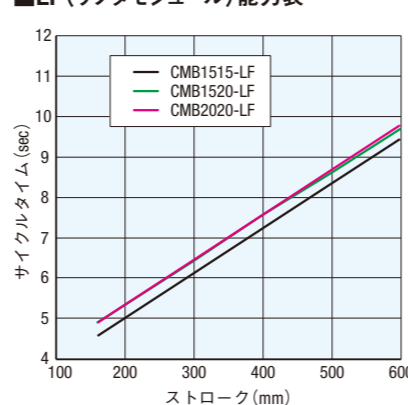
■LF(リフタモジュール) (sec)

型式	ストローク		
	200mm	400mm	600mm
CMB1515-LF	5.0	7.3	9.5
CMB1520-LF	5.4	7.6	9.7
CMB2020-LF	5.4	7.6	9.8

■SF(シフタモジュール)能力表



■LF(リフタモジュール)能力表

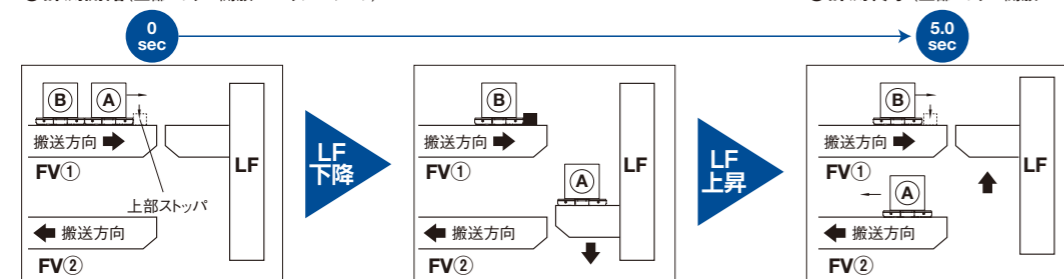


- ① 上記は1サイクル(パレット入れ替え時間)を示したものです。
- ② 弊社試験環境での自動運転による実績値であり、工場出荷時を上記表を目安に調整し出荷いたします。
- ③ 自動運転に使用しているシリンダセンサには安定タイマ0.1secが入っており、上記結果にも反映されています。
- ④ ミニコンベヤ用ストッパなしの状態です。

■(例)LF(リフタモジュール)を使った垂直循環でサイクルタイム5秒の場合

●計測開始(上部ストッパ開放・パレットAスタート)

●計測終了(上部ストッパ開放・パレットBスタート)



【各モジュールの設置条件】

- ・PB(パレットベース)はCMB1515-PBを搬送
- ・FV(フリーフローコンベヤ)の搬送速度は340mm/sec
- ・上部のST(ストッパモジュール)はコンベヤ端部より125mmの位置に設置
- ・LF(リフタモジュール)のストローク(S)は200mm
- ・LF(リフタモジュール)搭載ミニコンベヤのモータ回転数を3000rpmに設定
- ・LF(リフタモジュール)搭載ミニコンベヤの加減速時間を0.1secに設定
- ・LF(リフタモジュール)のシリンダ上昇下降動作に安定タイマを0.1secに設定
- ・LF(リフタモジュール)のミニコンベヤ用ストッパなしの状態

搬送能力



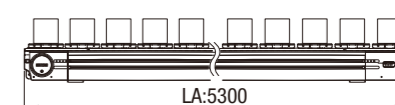
型式	天板サイズ	最大搭載質量
CMB1515-PB	W:150mm×L:150mm	2kg/パレット
CMB1520-PB	W:150mm×L:200mm	3kg/パレット
CMB2020-PB	W:200mm×L:200mm	4kg/パレット

④ パレットベース自体の質量は含まれません。



■最大質量を搭載したパレットベースを搬送可能

(例)CMB2020-FVのLA:5300mmの場合→最大PB26枚(約133kg)搬送可能



■パレットベースに最大質量搭載時

型式	パレットベース 滞留可能枚数
CMB1515-ST	6枚
CMB1520-ST	5枚
CMB2020-ST	4枚④

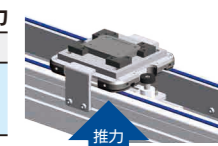
④ PBのコーナーブロックは最大質量搭載状態で4枚滞留後に、1枚を切り出した後の3枚同時衝突が12万回を目安にメンテナンスしてください。



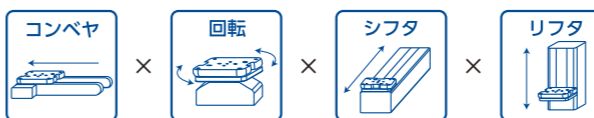
■位置決めシリンダの理論推力

型式	理論推力
CMB1515-PS	126N
CMB1520-PS	
CMB2020-PS	

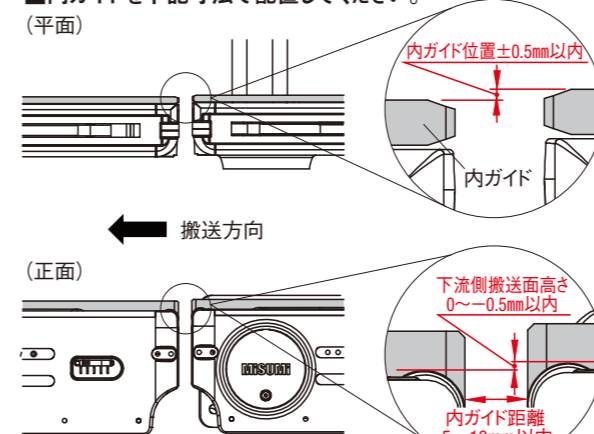
④ 0.4MPaの場合



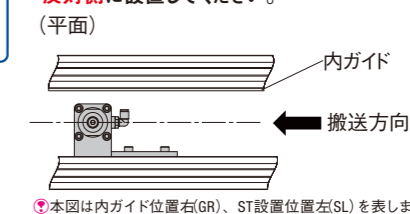
モジュール設置ルール



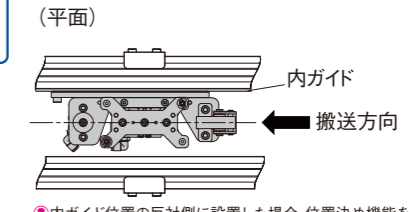
■内ガイドを下記寸法で配置してください。



■必ずFV(フリーフローコンベヤ)の内ガイド位置の反対側に設置してください。

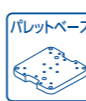


■必ずFV(フリーフローコンベヤ)の内ガイド位置と同じ側に設置してください。



モジュール質量

④ 梱包は含まれません



型式	SN(底板なし)	SA(底板追加)
CMB1515-PB	0.6	0.7
CMB1520-PB	0.8	0.9
CMB2020-PB	1.0	1.1



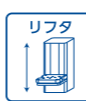
型式	LA 全長 (mm)						
	380	1000	2000	3000	4000	5000	5300
CMB1515-FV	12	20	32	45	57	69	73
CMB1520-FV	12	20	32	45	57	69	73
CMB2020-FV	14	21	34	46	58	71	75



型式	機体質量
CMB1515-TT	14
CMB1520-TT	14
CMB2020-TT	16



型式	S ストローク (mm)				
	190	400	600	800	1000
CMB1515-SF	17	21	24	27	30
CMB1520-SF	18	21	24	27	30
CMB2020-SF	19	22	25	28	31



型式	S ストローク (mm)					
	160	200	300	400	500	600
CMB1515-LF	23	24	26	29	31	33
CMB1520-LF	24	25	27	29	32	34
CMB2020-LF	25	26	28	30	32	34



型式	機体質量
CMB1515-ST	0.8
CMB1520-ST	0.8
CMB2020-ST	0.9



型式	機体質量
CMB1515-PS	2.6
CMB1520-PS	2.9
CMB2020-PS	3.3



型式	機体質量
CMB1515-SW	0.1
CMB1520-SW	
CMB2020-SW	

納品形態

【納品に関するご注意事項】

- ・本商品は基本的に車上渡しとなります。車上渡しの際、フォークリフトが必要な為、フォークリフトをご準備ください。
- ・本商品の納品形態は一部を除き木製パレットでの梱包となります。木製パレットはお客様にて廃棄をお願いします。
- ・地域・サイズによって出荷後4日程度納品に時間を要する可能性があります。
- ・4t車からの荷下ろしが可能な納品先をご指定ください。数量やサイズにより10t車での輸送の可能性もあります。
- ・本商品はチャーター便利用につき、ご注文後の納品先の変更はお受けできません。また一部離島への納品については、別途送料のご相談をさせていただく場合がございます。
- ・納品後の組み付けや据え付けは、上記のモジュール設置ルールに従いお客様をお願いします。

■納品形態イメージ



*上記はイメージなので変更になる場合がございます。

パレット搬送モジュール

内ガイド標準装備

- パレット150×150mmシリーズ **CMB1515** 搬送質量：～2kg / パレット サイクルタイム：5.0 秒～
- パレット150×200mmシリーズ **CMB1520** 搬送質量：～3kg / パレット サイクルタイム：5.4 秒～
- パレット200×200mmシリーズ **CMB2020** 搬送質量：～4kg / パレット サイクルタイム：5.4 秒～

1.PB(パレットベース)



型式 (対応サイズ)	モジュール	K 天板加工内容	S 底板追加	最大搭載質量
CMB1515	PB	KH(標準) KT(中空) KN(加工なし)	SN(標準:なし)	2kg / パレット
CMB1520			SA(底板追加)	3kg / パレット
CMB2020				4kg / パレット

Order 注文例 型式 - モジュール - K - S
CMB1515 - PB - KH - SN

① 最大搭載質量以下でご使用ください。
② 可能な限り搭載質量は軽くしてご使用ください。
③ 最大搭載質量でご使用される場合は「搬送能力」(P.6)をご確認ください。

④ お客様のご使用に直接影響のない程度に一部仕様変更を実施しております。詳細は、COMBe 専用 WEB ページ (P.22) からお問い合わせください。

2.FV(フリーフローコンベヤ)

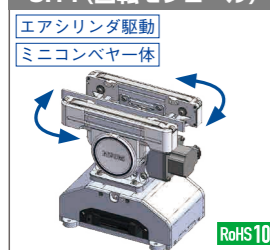


型式 (対応サイズ)	モジュール	G 内ガイド位置	M モータ位置	LA 全長(mm) 指定1mm単位	最大搬送速度
CMB1515	FV	GL GR	ML	380~5300	340mm/sec (20m/min)
CMB1520			MR		
CMB2020					

Order 注文例 型式 - モジュール - G - M - LA
CMB1515 - FV - GL - MRA - 5000

① インバータを設置のうえ、最大搬送速度以下でご使用ください。
② 可能な限り搬送速度は遅くしてご使用ください。

3.TT(回転モジュール)

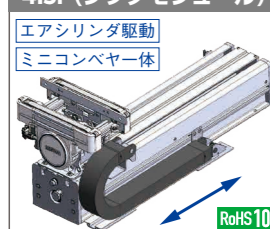


型式 (対応サイズ)	モジュール	G 内ガイド位置	O ミニコンベヤ用 ストッパ選択	R 90°回転方向
CMB1515	TT	GL GR	W・X	RL
CMB1520			Y・Z・N	RR
CMB2020				

Order 注文例 型式 - モジュール - G - O - R
CMB1515 - TT - GL - XY - RL

① ミニコンベヤ用ストッパ選択(O)時、WW、WY、YW、YYは選べません。

4.SF(シフトモジュール)

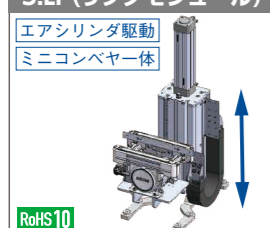


型式 (対応サイズ)	モジュール	G 内ガイド位置	C ケーブル 取り出し方向	O ミニコンベヤ用 ストッパ選択	S ストローク(mm) 5mm単位
CMB1515	SF	GL GR	CL CR	W・X	190~1000
CMB1520				Y・Z・N	
CMB2020					

Order 注文例 型式 - モジュール - G - C - O - S
CMB1515 - SF - GL - CL - XY - 250

① ミニコンベヤ用ストッパ選択(O)時、WW、WY、YW、YYは選べません。

5.LF(リフトモジュール)

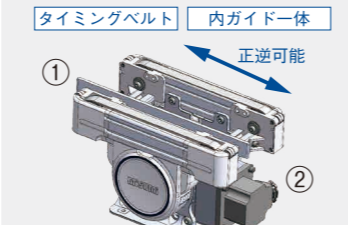


型式 (対応サイズ)	モジュール	G 内ガイド位置	C 本体・ ケーブル キャリア位置	O ミニコンベヤ用 ストッパ選択	A シリンダ 向き	S ストローク (mm) 5mm単位
CMB1515	LF	GL GR	CL CR CD CU	W・X	U	160~600
CMB1520				Y・Z・N		
CMB2020						

Order 注文例 型式 - モジュール - G - C - O - A - S
CMB1515 - LF - GL - CL - XY - U - 250

① ミニコンベヤ用ストッパ選択(O)時、WW、WY、YW、YYは選べません。

TT・SF・LF 共通搭載モジュール ＜ミニコンベヤ＞



① タイミングベルト ② 内ガイド一体

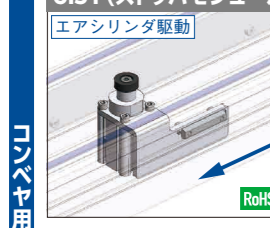
① モータ側が②となります。
② コントローラ・ケーブルが別売となります。

ミニコンベヤ用ストッパ選択

	ストッパ	アンチバック
固定	W	Y
可動	X	Z

ストッパなし: N

6.ST(ストッパモジュール)

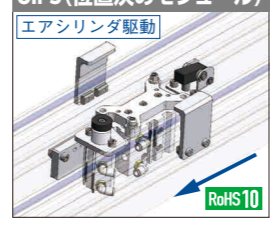


型式 (対応サイズ)	モジュール	S 設置位置
CMB1515	ST	SL
CMB1520		SR
CMB2020		

Order 注文例 型式 - モジュール - S
CMB1515 - ST - SL

① 必ずFVの内ガイド位置の反対側に設置してください。

8.PS(位置決めモジュール)



型式 (対応サイズ)	モジュール	S 設置位置
CMB1515	PS	SL
CMB1520		SR
CMB2020		

Order 注文例 型式 - モジュール - S
CMB1515 - PS - SL

① 必ずFVの内ガイド位置と同じ側に設置してください。

7.SW(センサモジュール)



型式 (対応サイズ)	モジュール	C 出力	F センサメーカー	L 論理	センサ型式
CMB1515	SW	P (PNP) N (NPN)	OM (オムロン製) PS (パナソニック製)	L (入光時ON) D (遮光時ON)	オムロン株式会社 (E3T-ST) パナソニック株式会社 (EX-23)
CMB1520					
CMB2020					

Order 注文例 型式 - モジュール - C - F - L
CMB1515 - SW - P - OM - L

① 投光・受光センサのセット販売となります。

1.PB(パレットベース)

■天板加工内容 KH (標準) KT (中空) KN (加工なし)

■底板追加 SN (標準:なし) SA (底板追加)

※裏面

W:150 / 200 L:150 / 200

搬送方向

① ショックアブソーバ内蔵型ストッパシリンダをお客様でご用意される場合は SA を選択してください。

2.FV(フリーフローコンベヤ)

●搬送方向上流から見て左 / 右の位置を選択してください。

■内ガイド位置、モータ位置、全長

上面

MR(モータ位置右) GR(内ガイド位置右)

ML(モータ位置左) GL(内ガイド位置左)

LA

① LAは全長(コンベヤ外形端=ガイド長)です。

モータ向き

A矢視

D(上向き) A(内向き) B(下向き) C(外向き)

搬送方向

3.TT(回転モジュール)

●ミニコンベヤのモータ側から見て、90°回転方向を選択。

●ミニコンベヤは正転・逆転可能なので、180°回転させて使用可能。

■内ガイド位置、90°回転方向

RR:90°回転後

RL:90°回転後

モータ

GR

GL

RR(90°回転方向右) RL(90°回転方向左)

A矢視

CL(ケーブル取り出し方向左) CR(ケーブル取り出し方向右)

S(ストローク)

ミニコンベヤ中心線

ケーブルキャリア

5.LF(リフトモジュール)

●ミニコンベヤのモータ側から見て、本体・ケーブルキャリア位置を選択。

●ミニコンベヤは正転・逆転可能なので、180°回転させて使用可能。

(例) CUのケーブルキャリア位置対称品が必要な場合は CDをお選びください。

■内ガイド位置、本体・ケーブルキャリア位置

搬送方向

CL CR CD CU

GR GL

ケーブルキャリア

モータ

A矢視

U(シリンダ向き上) L(シリンダ向き下)

搬送面

6.ST(ストッパモジュール)

SL(設置位置左) SR(設置位置右)

内ガイド

搬送方向

内ガイド

① 必ずFVの内ガイド位置の反対側に設置してください。 ② 必ずFVの内ガイド位置と同じ側に設置してください。

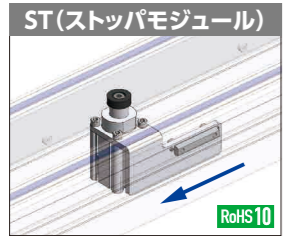
8.PS(位置決めモジュール)

SL(設置位置左) SR(設置位置右)

搬送方向

① 必ずFVの内ガイド位置の反対側に設置してください。 ② 必ずFVの内ガイド位置と同じ側に設置してください。

詳細の寸法等は次ページ以降をご確認ください。

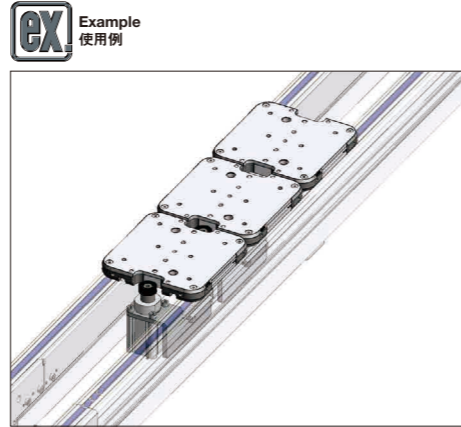
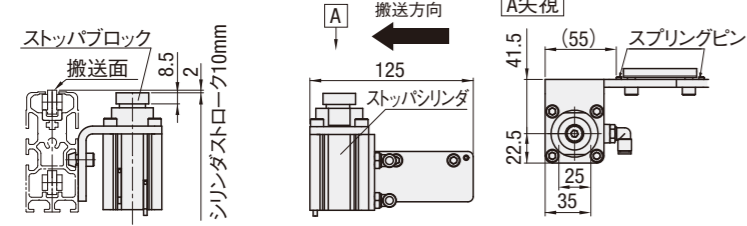


本体		ストップシリンダ		ストップブロック	配管継手	△付属品
材質	表面処理	メーカー・型式	オートスイッチ	材質	仕様	
スチール	無電解ニッケルメッキ	SMC株式会社 RSDQA32	SMC株式会社 M9B	MCナイロン (黒灰色)	ワンタッチ チューブ継手φ6	六角穴付ボルト 後入れ長ナット

Point フレーム高さ内におさまるオリジナル機構

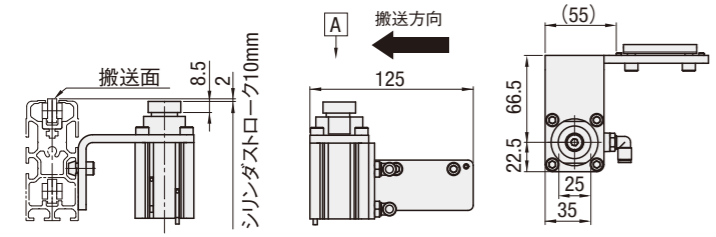
CMB1515 - ST **CMB1520 - ST** 寸法: CMB1515 / CMB1520

■シリンダ下限時

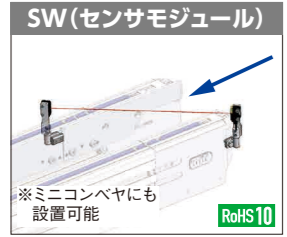


CMB2020 - ST 寸法: CMB2020

■シリンダ下限時

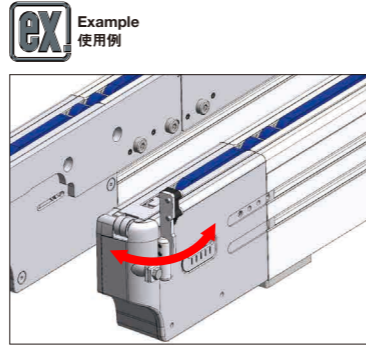


必ずFVの内ガイド位置の反対側に設置してください。内ガイド位置と同じ側面には設置できません。



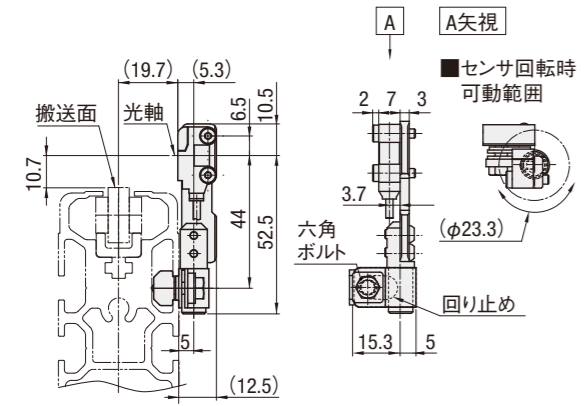
本体	△付属品
材質 ステンレス	六角ボルト / 板ワッシャ / 後入れバネナット

Point 1 センサ角度調整機能付
Point 2 コンベヤ端にも設置可能

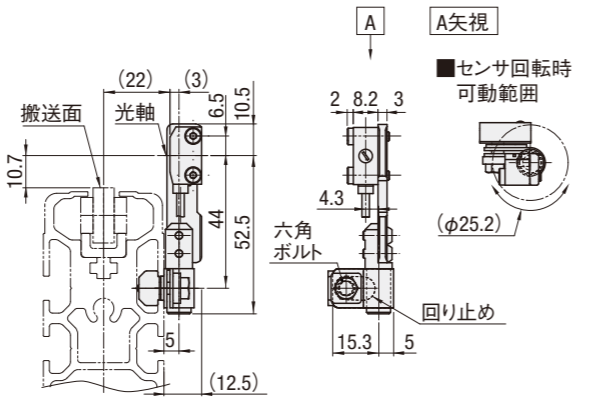


CMB1515 - SW **CMB1520 - SW** **CMB2020 - SW**

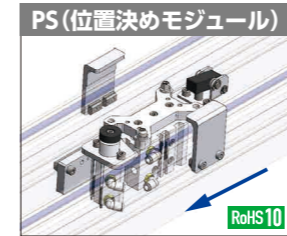
■オムロン製



■パナソニック製



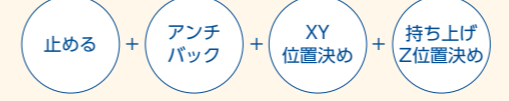
①投光・受光センサのセット販売となります。②図は取付の一例です。センサの組替えて様々な向きに取付可能です。



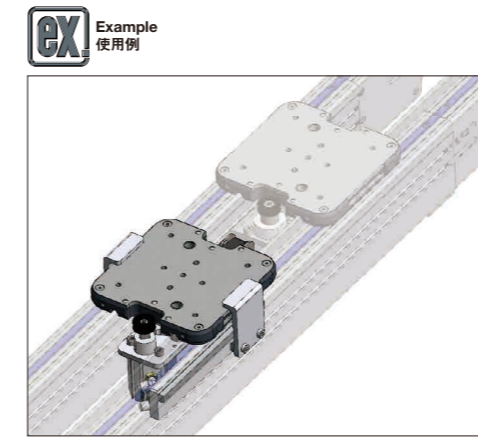
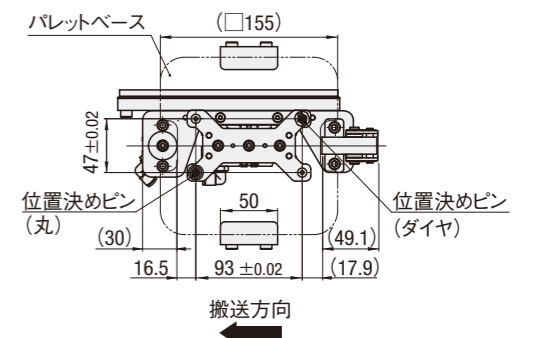
位置決めピン		高さ規正		位置決めシリンダ		シリンダ		配管継手
材質	表面処理	材質	表面処理	材質	表面処理	メーカー・型式	オートスイッチ	仕様
SKS3相当	硬質クロムメッキ	スチール	無電解ニッケルメッキ	アルミ合金	アルマイト処理	SMC株式会社 MGA20	SMC株式会社 M9B	ワンタッチ チューブ継手φ6

ストップシリンダ				アンチバック		△付属品	
シリンダ		ストップブロック	配管継手	本体			
メーカー・型式	オートスイッチ	材質	仕様	材質	高さ規正プレート用	シリンダ取付ブラケット用	
SMC株式会社 RSDQA20	SMC株式会社 M9B	MCナイロン (黒灰色)	ワンタッチ チューブ継手φ6	MCナイロン (黒灰色)	六角穴付ボルト 後入れバネナット	六角穴付ボルト 後入れ長ナット	

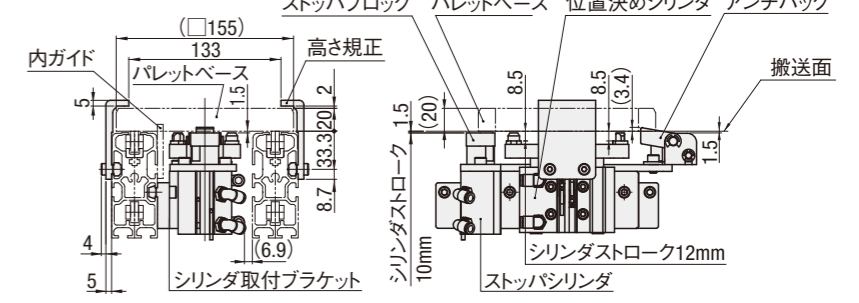
Point 1 フレーム高さ内におさまるオリジナル機構
Point 2 ワークの供給・取り出しに最適 繰り返し位置決め精度±0.05mm
Point 3 4機能がオールインワン



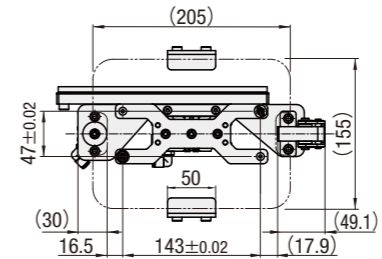
CMB1515 - PS



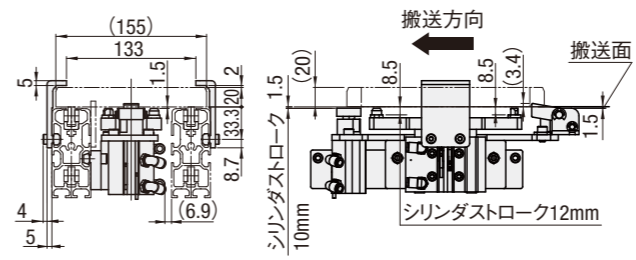
■シリンダ下限時



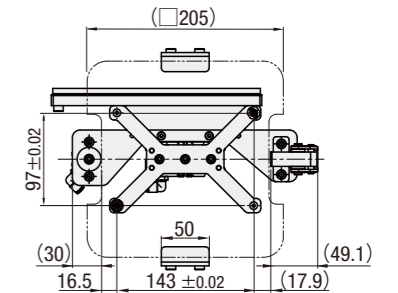
CMB1520 - PS



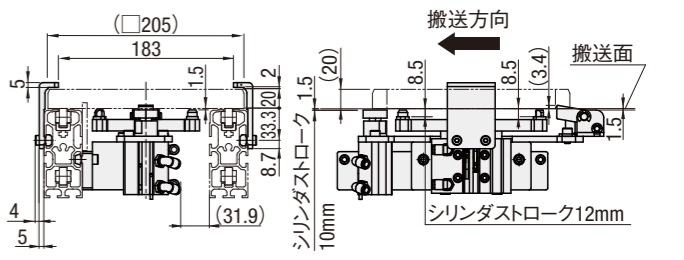
■シリンダ下限時



CMB2020 - PS



■シリンダ下限時



必ずFVの内ガイド位置と同じ側面に設置してください。内ガイド位置の反対側に設置した場合、位置決め機能を保証できません。