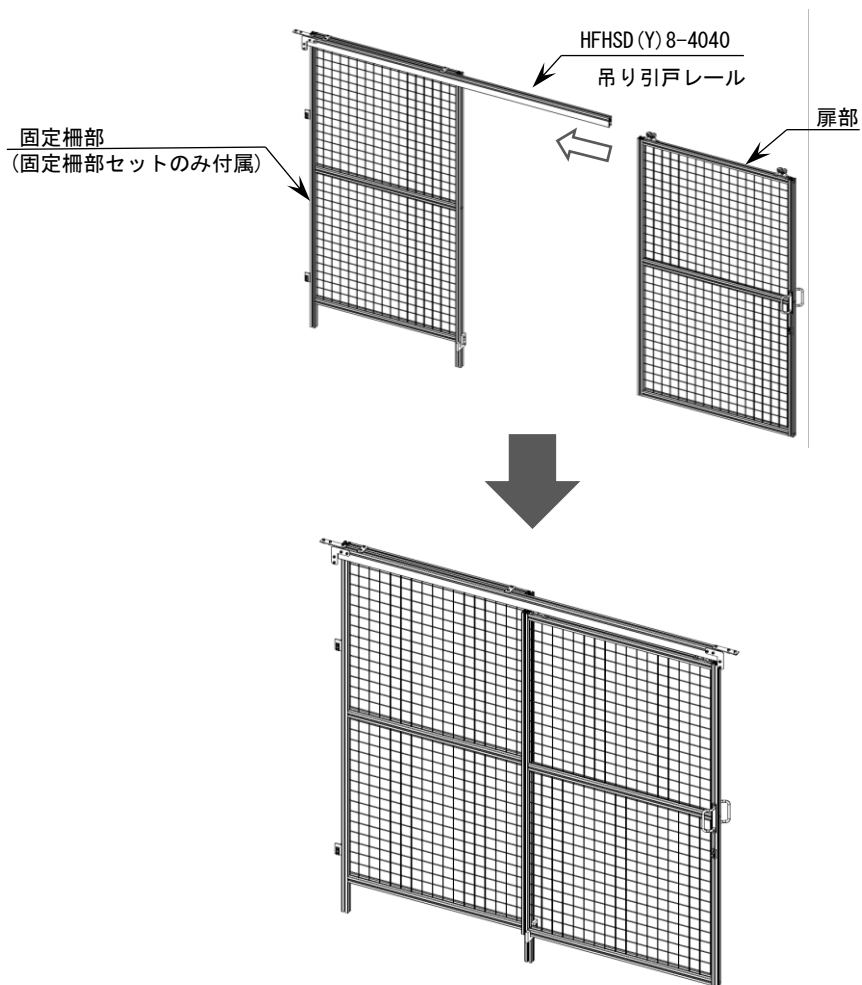
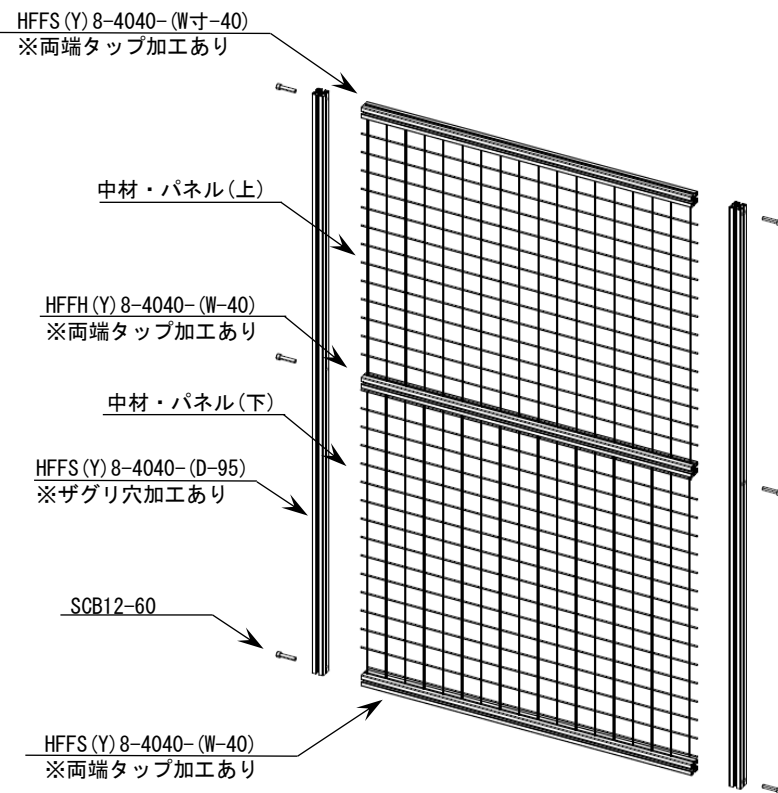


吊り引き戸ユニット 完成イメージ



※ユニットの左右に接続する柵はカタログの標準レイアウトを参考に設置してください

安全柵扉部の組立例 (組立出荷ではないユニットのみ)



※中材・パネルの(上)は(下)よりも95mm短いパネルとなります(幅は同じです)

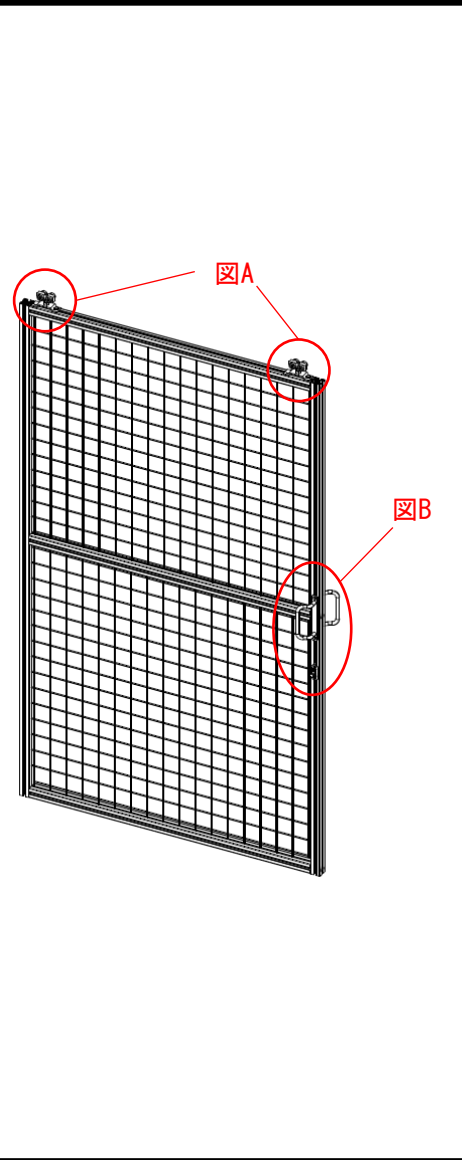
付属アクセサリ一覧

番号	商品名	型式	数量
①-1	滑車ユニット(滑車部)	HASGK8-PULLEY	2
①-2	滑車ユニット(安全柵吊り引戸用板金プレート、M8×60六角ボルト)	HASGK8-PLATE、ボルト	2
①-3	滑車ユニット用六角ボルト	RSCB8-15	4
①-4	滑車ユニット用六角ナット	LBNR8	2
②	板金直線プレート(2穴)	HPTSS8	2
③	板金直線プレート(3穴)	板金直線プレート(3穴)	2
④	板金L型プレート	HPTLS8	2
⑤-1	安全柵用吊り引戸ガイド	HASGL8	1
⑥-1	取手	UHFNG100	2
⑦-1	打掛錠	HSUKJ8	1
⑧-1	薄型ブラケット穴位置変更	HBLSD8-P	2
⑨	ボルト(板金プレート用)	CBE8-15	18
⑧-2	ボルト(薄型ブラケット用)	CBE8-15	8
⑤-2	ボルト(吊引き戸ガイド用)	CBE8-20	2
⑥-2	ボルト(取手用)	SHFBS5-12	4
⑦-2	ボルト(打掛錠用)	SHFBS4-10	4
⑩	後入れナット	HNTP8-8	32
⑥-3	後入れナット(取手用)	HNTP8-5	4
⑦-3	後入れナット(打掛錠用)	HNTP8-4	4

※ ①セットの型式：HASGK8

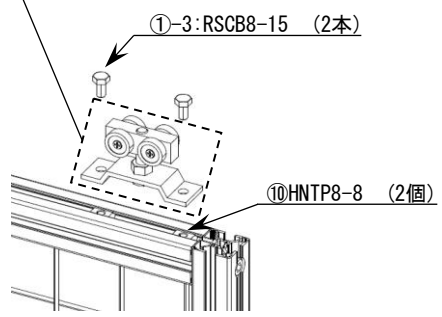
ミスミ 安全柵 吊り引き戸ユニット組立参考図(扉部)

扉部 イメージ



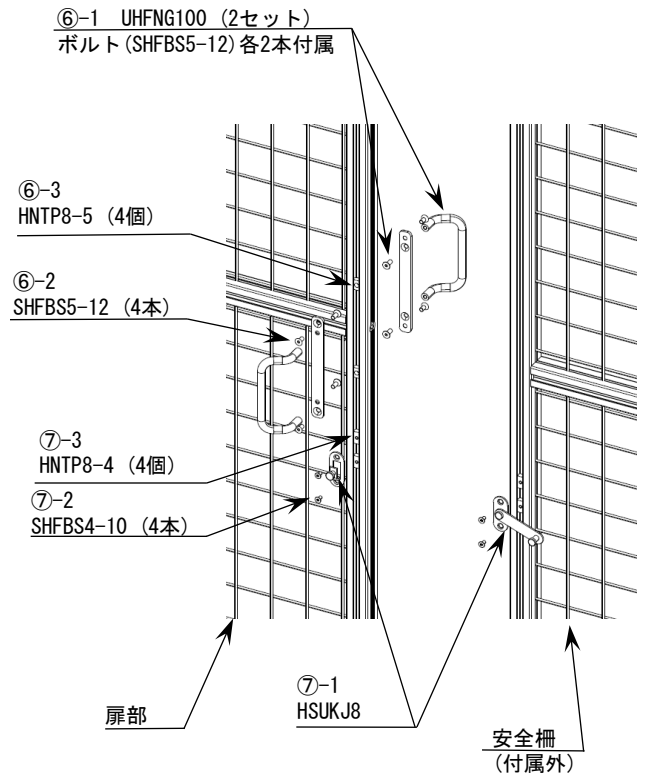
図A (2箇所)

- ①-1: HASGK8-PULLEY
- ①-4: LBNR8
- ①-2: HASGK8-PLATE
- ①-2: 滑車ユニット部材
M8×60六角ボルト



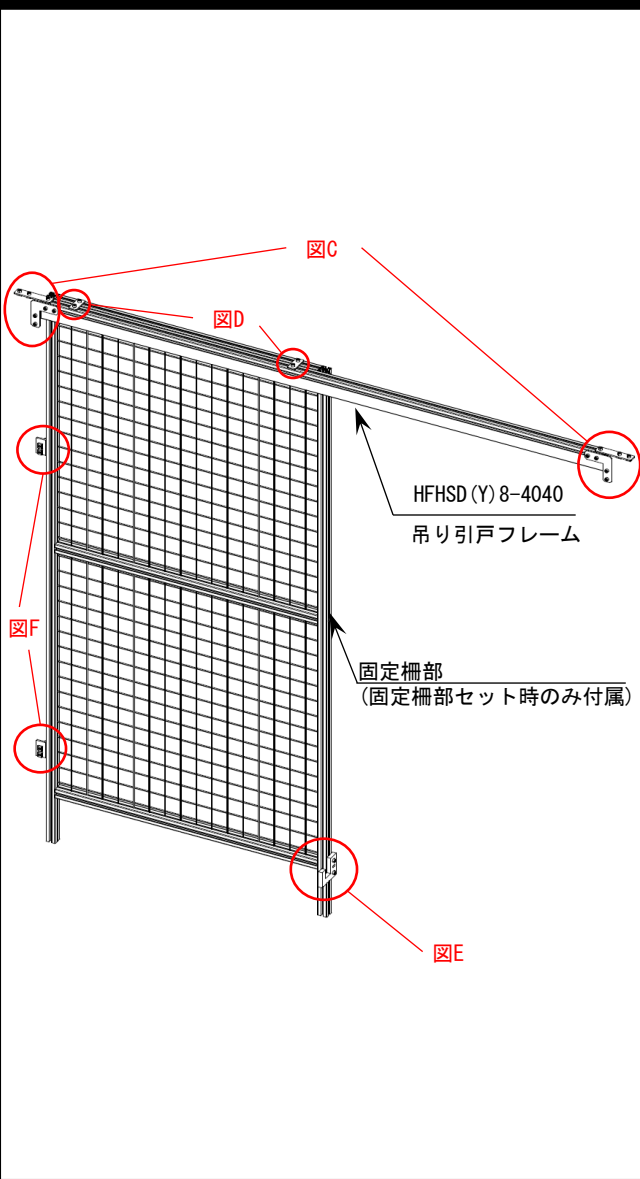
※①HASGK8の六角ボルトで扉の高さ調整ができます

図B

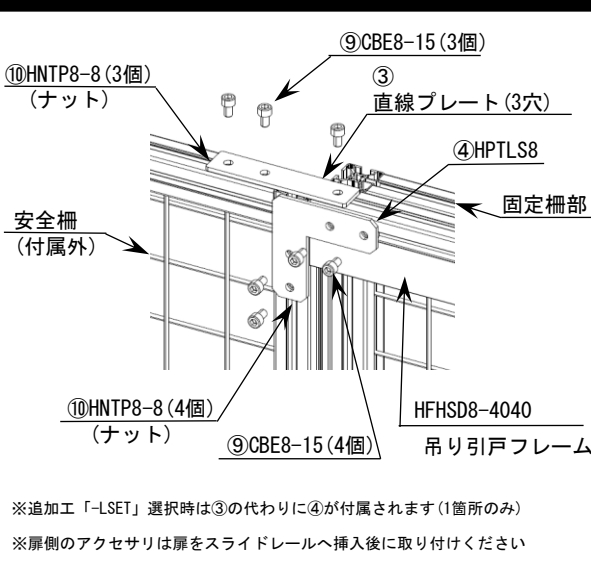


※図の付属部材は1箇所あたりの数量です
 ※図にはユニットに付属しない安全柵も説明のために記載しています

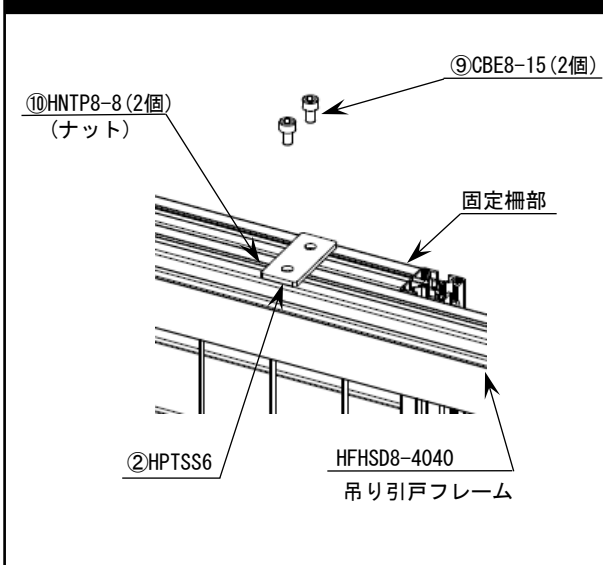
アクセサリ取付イメージ



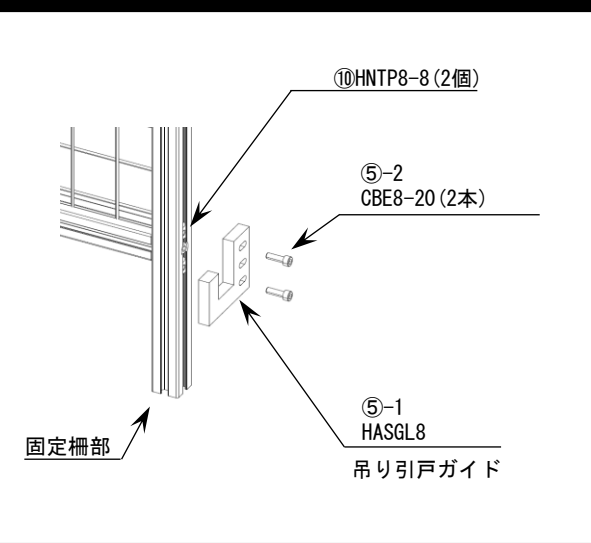
図C (2箇所)



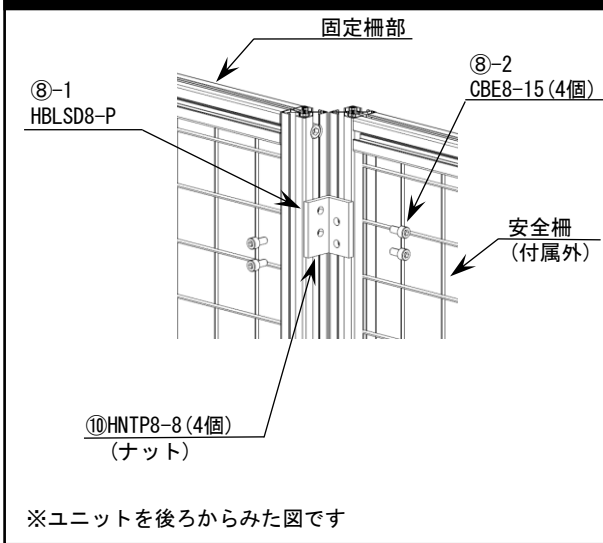
図D (2箇所)



図E



図F (2箇所)



※図の付属部材は1箇所あたりの数量です
 ※図には説明のためにユニットに付属しない安全柵も記載しています