

新商品

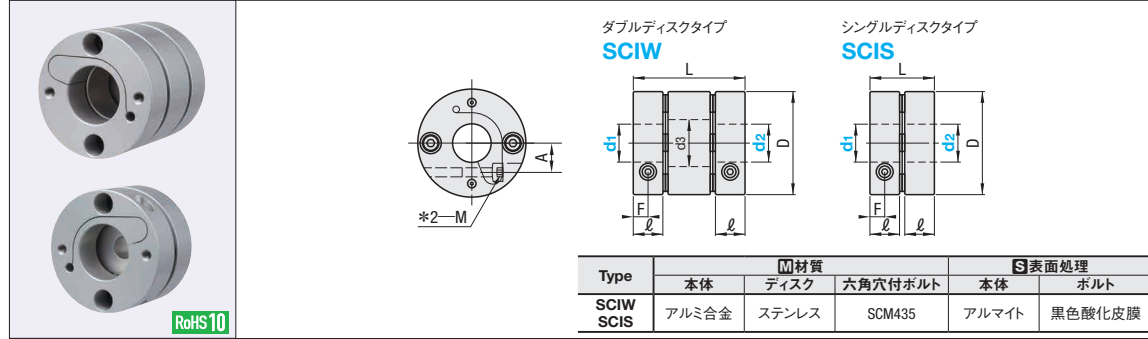
DISK COUPLINGS -PRECIZE CENTERING TYPE / SERVO MOTOR CORRESPONDENCE-

ディスク形カップリング

サーボモータ対応

一芯ズレ防止タイプ

■特長：組み付け時の芯ズレを最小限にし、振動を抑制します。



Type	M材質			S表面処理	
	本体	ディスク	六角穴付ボルト	本体	ボルト
SCIW	アルミ合金	ステンレス	SCM435	アルマイト	黒色酸化皮膜
SCIS	アルミ合金	ステンレス	SCM435	アルマイト	黒色酸化皮膜

型式	No.	d1, d2選択 (ただしd1 ≤ d2) キー溝付穴は、()寸法のみ選択可								D	ds	L				ℓ	F	A	クランプボルト		¥基準単価				
		3	4	4.5	5	6	8	10	11			12	14	15	16				17	18	19	20	22	24	25
ダブルディスクタイプ SCIW	19	3	4	4.5	5	6	8	10	19.6	8.5	25.7	16.9	7.8	3.9	5.5	M2	0.4	3,290	2,890						
	27	4	4.5	5	6	8	10	27	12.5	31.6	19.3	9	4.5	7	M2.6	1	3,890	3,290							
	34	5	6	8	9	10	11	12	14	34	15	37	21.8	10	5	9.3	M3	1.5	4,390	3,690					
シングルディスクタイプ SCIS	39	6	8	9	10	11	12	14	15	16	17	18	19	20	39	17.5	45.0	26.5	12	6	10	M4	3.5	4,890	3,990
	44	8	9	10	11	12	14	15	16	17	18	19	20	44.8	22	48	28.5	13	6.5	12.8	M4	3.5	5,890	4,990	
	56	10	11	12	14	15	16	17	18	19	20	22	24	25	56	26	58.6	34.8	16	8	16	M5	7	6,890	5,790

Ⓢ*のA寸法は10.8となります。

■ダブルディスクタイプ

型式	許容トルク (N・m)	許容偏角 (°)	許容偏心 (mm)	静的ねじりばね定数 (N・m/rad)	最高回転数 (r/min)	慣性モーメント (kg・m ²)	許容エンゲージメント (mm)	補正係数	質量 (g)
19	1	1	0.13	1250	10000	9.6×10 ⁻⁷	±0.24	1.5	17
27	2	1	0.19	2000	10000	4.11×10 ⁻⁶	±0.35	1.5	40
34	5	1	0.23	6500	10000	1.19×10 ⁻⁵	±0.45	1.5	76
39	8	1	0.27	11500	10000	2.46×10 ⁻⁵	±0.51	1.5	122
44	12	1	0.29	14000	10000	4.54×10 ⁻⁵	±0.60	1.5	166
56	25	1	0.38	30000	10000	1.37×10 ⁻⁴	±0.76	1.5	322

■シングルディスクタイプ

型式	許容トルク (N・m)	許容偏角 (°)	許容偏心 (mm)	静的ねじりばね定数 (N・m/rad)	最高回転数 (r/min)	慣性モーメント (kg・m ²)	許容エンゲージメント (mm)	補正係数	質量 (g)
19	1	1	0.02	2500	10000	6.2×10 ⁻⁷	±0.12	1.5	12
27	2	1	0.02	4000	10000	2.58×10 ⁻⁶	±0.18	1.5	26
34	5	1	0.02	13000	10000	7.14×10 ⁻⁶	±0.23	1.5	45
39	8	1	0.02	23000	10000	1.48×10 ⁻⁵	±0.25	1.5	73
44	12	1	0.02	28000	10000	2.76×10 ⁻⁵	±0.30	1.5	100
56	25	1	0.02	60000	10000	8.31×10 ⁻⁵	±0.38	1.5	193

Ⓢ静的ねじりばね定数・慣性モーメント・質量は最大軸径時の値です。

Order 注文例
型式 — 軸穴径 d1 — 軸穴径 d2
SCIW39 — 10 — 12

Delivery 出荷日
3 日目出荷

在庫 A 200円/1本 P.128

Ⓢ同一サイズ3本以上は一律540円

Price 価格
■数量スライド価格 (Ⓢ1円未満切り捨て) P.127

数量区分	標準対応			個別対応
	小口	大口		
数量	1~9	10~14	15~20	21~
値引率	基準単価	5%	10%	お見積り

Ⓢ表示数量超えはWOSにてご確認ください。

15 カップリング
モータ