


新商品

MECHA LOCKS -ALUMINIUM TYPE-

メカロック

—アルミ製軽量タイプ—

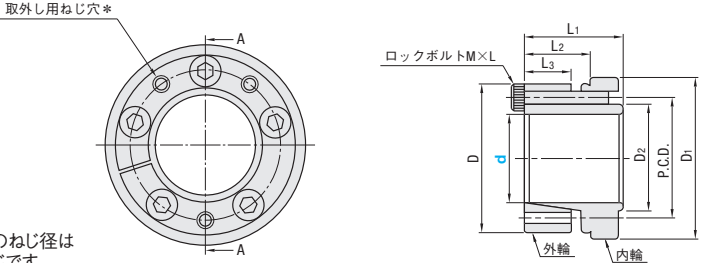
■特長：特長：アルミ製の為面圧が低くアルミ製プールの締結に最適です。



RoHS10

MLBA

TYPE	M 材質		S 表面処理	
	本体	ロックボルト	本体	ロックボルト
MLBA	アルミ合金	SCM435	アルマイト	四三酸化鉄被膜



*取外し用ねじ穴のねじ径はロックボルトと同じです。

型式 Type	d	D	D1	D2	P.C.D.	L1	L2	L3	ロックボルト			質量 (g)	¥基準単価
									M×L	本数	締付トルク (N・m)		
MLBA	4	15	17.5	6.5	10.1	13	9	6.5	M2.5×12	2	0.9	6	2,680
	4.5	16	19	7.5	11.1							6	2,680
	5	17	20	8.5	12.1							7	2,680
	6	19	22	11	14.1							8	2,680
	8	21	24	13	16.1	15	10	7.5	M2.5×14	4	1.5	11	2,680
	10	22	25	14	17.1							12	2,780
	11	22	25	14	17.1	18	12	9	M2.5×15	5	3.5	14	2,980
	12	24	27	15	19.2							17	2,980
	14	26	29	17	21.2	20	13	9.5	M2.5×15	6	7	19	2,980
	15	28	31	18.5	22.2							24	3,280
	16	29	32	19.5	23.2	21	14	10	M3×18	4	1.5	25	3,380
	17	30	33	20.5	24							28	3,380
	18	31	34	21.5	25							29	3,380
	19	32	35	22.5	26							30	3,380
	20	37	40	24	29.4	24	16	12	M4×20	4	3.5	47	3,580
	22	39	42	26	31.4							52	3,680
	24	41	45	28	33.3	28	19	13.5	M4×22	5	7	57	3,780
	25	42	46	29	34.3							67	3,880
	28	45	49	32	37.3	30	20	14.5	M5×25	5	7	73	3,980
	30	50	55	34.5	40.8							101	4,280
32	53	58	36.5	43.3	33	22.5	16	M5×28	6	7	112	4,380	
35	56	62	40	46.4							134	4,380	

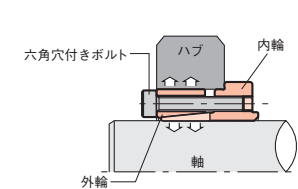
メカロック許容入力負荷

d	最大許容トルク (N・m)	許容スラスト荷重 (kN)
4	2	1
4.5	2.2	1
5	2.5	1
6	4	1.33
8	6	1.51
10	8	1.63
11	9	1.66
12	12	1.99
14	18	2.56
15	25	3.34
16	26	3.34
17	27	3.18
18	29	3.23
19	33	3.5
20	54	5.47
22	65	5.94
24	85	7.07
25	110	8.77
28	125	8.91
30	180	12.08
32	210	13.13
35	230	13.13

シャフトハブ剛性

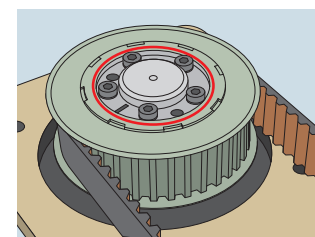
d	シャフト側面圧 MPA	ハブ側面圧 MPA	最小ハブ外径 H	ハブ加工深さ HL
4	2		19	9
4.5	2.2	1	20	
5	2.5		20	
6	4	1.33	23	
8	6	1.51	26	10
10	8	1.63	29	
11	9	1.66	30	11
12	12	1.99	33	
14	18	2.56	38	12
15	25	3.34	40	
16	26	3.34	41	13
17	27	3.18	42	
18	29	3.23	46	
19	33	3.5	49	
20	54	5.47	54	16
22	65	5.94	56	
24	85	7.07	59	18
25	110	8.77	64	
28	125	8.91	72	19
30	180	12.08	76	
32	210	13.13	81	20
35	230	13.13	85	

締結原理



シャフト及びハブの推奨公差、面粗さ

取付け面	公差	面粗さ
シャフト外径	h7 (g6)	Ra1.6以下
ハブ内径	H7	Ra3.2以下



Order 注文例

型式
MLBA20



Delivery 出荷日



在庫品

翌日出荷 P.127

☺ご希望によりPM6:00迄、当日出荷受付致します。



Price 価格

数量スライド価格 (☺1円未満切り捨て) P.127

数量区分	標準対応			個別対応	
	小口	小口	大口		
数量	1~9	10~12	13~14	15~20	21~
値引率	基準単価	5%	10%	18%	
出荷日	通常				お見積り

☺表示数量超えはWOSにてご確認ください。