

規格追加  
赤字表示

SINGLE AXIS ROBOT OPTION / MAINTENANCE PARTS

# 単軸ロボット オプション / メンテナンス品

# RS

SINGLE AXIS ROBOT

価格改訂

規格変更  
赤字表示

CADデータフォルダ名: 07\_Actuator

## オプション

### ハンディターミナル



型式	EXRS-H1	EXRS-HD1
非常停止ボタン	ノーマルクロス接点 (ロック機能付き)	有 3ボジション イネーブル スイッチ
デッドマンスイッチ	無	有 3ボジション イネーブル スイッチ
使用温度	0°C~40°C	
使用湿度	35%~85%RH (結露無きこと)	
本体質量	約450g	
ケーブル長	3.5m	
対応コントローラ	EXRS-C1/C21/C22	

型式	¥基準単価	¥スライド単価		
	1台	2,3台	4	5台
EXRS-H1	38,900	38,400	38,100	
EXRS-HD1	63,600	63,200	62,900	

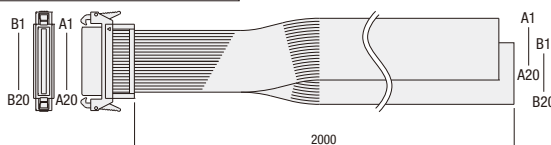
### I/Oケーブル



型式	EXRS-CB1	EXRS-CB2
ケーブル長	2m	2m
対応コントローラ	EXRS-C1/C21/C22	EXRS-P1

型式	¥基準単価	¥スライド単価		
	1本	2,3本	4	5本
EXRS-CB1	3,900	3,500	3,100	
EXRS-CB2	4,200	3,800	3,500	



ピン番号	信号	ケーブル色	ピン番号	信号	ケーブル色	ピン番号	信号	ケーブル色	ピン番号	信号	ケーブル色
A1	+COM	BR	A11	PIN6	BR	B1	POUT0	BR	B11	OUT2	BR
A2	+COM	R	A12	PIN7	R	B2	POUT1	R	B12	OUT3	R
A3	(NC)	OR	A13	JOG+	OR	B3	POUT2	OR	B13	BUSY	OR
A4	(NC)	Y	A14	JOG-	Y	B4	POUT3	Y	B14	END	Y
A5	PIN0	G	A15	MANUAL	G	B5	POUT4	G	B15	/ALM	G
A6	PIN1	BL	A16	ORG	BL	B6	POUT5	BL	B16	SRV-S	BL
A7	PIN2	V	A17	/LOCK	V	B7	POUT6	V	B17	(NC)	V
A8	PIN3	GY	A18	START/TEACH	GY	B8	POUT7	GY	B18	(NC)	GY
A9	PIN4	W	A19	RESET	W	B9	OUT0	W	B19	-COM	W
A10	PIN5	BL	A20	SERVO	BL	B10	OUT1	BL	B20	-COM	BL

\*外部機器接続側は切り放しです。

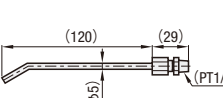
### サポートソフト (USB通信ケーブル付/D-Sub通信ケーブル付) 通信仕様: RS232C (EXRS-ST1/ST2)



型式	通信ケーブル長	対応コントローラ	¥基準単価	¥スライド単価		
			1コ	2,3コ	4	5コ
EXRS-ST1	5m	EXRS-C1/P1/C21/C22	20,600	20,200	20,000	
EXRS-ST2			17,400	17,000	16,800	

\*USBドライバがサポートソフトに含まれます。(EXRS-ST1)  
\*ケーブルはコントローラ/パソコン間の通信用です。 \*Windows7 (OS)には非対応です。

### 給脂用ノズル



型式	EXRS-NZ1
用途	ボールネジグリスを補給用
使用機種	RSD1/RSDG1 (モータ上側取付: U)

型式	¥基準単価	¥スライド単価		
	1本	2,3本	4,5本	
EXRS-NZ1	9,200	8,700	8,400	

\*推奨品。  
一般的な市販のグリスガンに取り付けて使用できます。

### デジチェーン用ケーブル



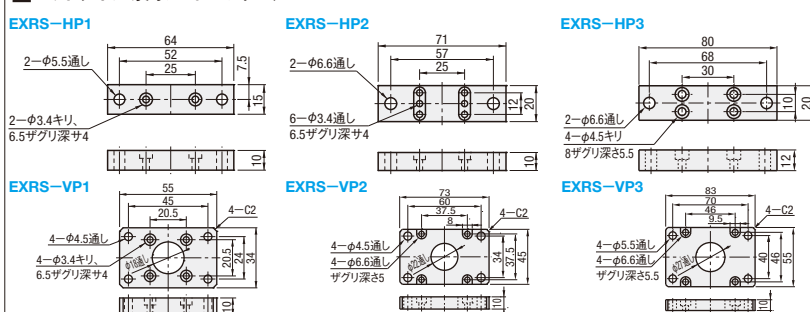
型式	EXRS-CD1
ケーブル長	300mm
対応コントローラ	EXRS-C1/P1/C21/C22

型式	¥基準単価	¥スライド単価		
	1本	2,3本	4,5本	
EXRS-CD1	4,700	4,200	3,900	

\*複数台のコントローラを接続するためのケーブルです。最大16台まで接続可能。

### ロッドタイプ専用フット・フランジ



型式	対象型式	仕様	構成部品 (1セット)
EXRS-HP1	RSD1/RSDG1	フット	取付プレート 2枚
EXRS-VP1	RSD1	フランジ	取付プレート1枚
EXRS-HP2	RSD2/RSDG2	フット	取付プレート2枚 四角ナット12個
EXRS-VP2	RSD2	フランジ	取付プレート1枚
EXRS-HP3	RSD3/RSDG3	フット	取付プレート2枚 四角ナット8個
EXRS-VP3	RSD3	フランジ	取付プレート1枚

型式	¥基準単価		
	1セット	2セット	3セット
EXRS-HP1	3,200	2,900	2,700
EXRS-VP1	3,200	2,900	2,700
EXRS-HP2	3,900	3,600	3,300
EXRS-VP2	3,200	2,900	2,700
EXRS-HP3	3,900	3,600	3,300
EXRS-VP3	3,900	3,600	3,300

### 取扱説明書



型式	言語	種類	対象型式	¥基準単価			¥スライド単価		
				1冊	2,3冊	4,5冊	1冊	2,3冊	4,5冊
EXRS-MJ5	日本語	ロボット本体 (標準)	RSD1/2/3	4,100	3,700	3,300	4,100	3,700	3,300
			RSDG1/2/3						
			RSH1/2/3/4/5						
			RSF4						
EXRS-MJ6	日本語	ロボット本体 (クリーン仕様)	RS1C/2C/3C	2,800	2,400	2,000	2,800	2,400	2,000
			RSH1C/2C/3C						
			EXRS-C1/C21/C22						
			EXRS-P1						
EXRS-ME5	英語	ロボット本体 (標準)	RSD1/2/3	4,100	3,700	3,300	4,100	3,700	3,300
			RSDG1/2/3						
			RSH1/2/3/4/5						
			RSF4						
EXRS-ME6	英語	ロボット本体 (クリーン仕様)	RS1C/2C/3C	2,800	2,400	2,000	2,800	2,400	2,000
			RSH1C/2C/3C						
			EXRS-C1/C21/C22						
			EXRS-P1						

型式	言語	種類	対象型式	¥基準単価			¥スライド単価		
				1冊	2,3冊	4,5冊	1冊	2,3冊	4,5冊
EXRS-MC5	中国語	ロボット本体 (標準)	RSD1/2/3	4,100	3,700	3,300	4,100	3,700	3,300
			RSDG1/2/3						
			RSH1/2/3/4/5						
			RSF4						
EXRS-MC6	中国語	ロボット本体 (クリーン仕様)	RS1C/2C/3C	2,800	2,400	2,000	2,800	2,400	2,000
			RSH1C/2C/3C						
			EXRS-C1/C21/C22						
			EXRS-P1						

取扱説明書はWEBからもダウンロード頂けます。

[http://download.misumi.jp/mol/fa\\_soft.html](http://download.misumi.jp/mol/fa_soft.html)

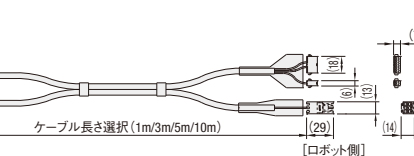
### メンテナンス品

#### 動力・信号一体型ケーブル (耐屈曲)

(コントローラEXRS-C1/P1)



型式	ケーブル長さ (m)	¥基準単価	¥スライド単価		
		1本	2,3本	4	5本
EXRS-CT1	1	7,200	6,800	6,500	
	3	7,200	6,800	6,500	
	5	9,200	8,700	8,400	
	10	12,000	11,600	11,300	



#### データ保存用バッテリー

型式	¥基準単価	¥スライド単価		
	1コ	2,3コ	4	5コ
EXRS-BA2	4,400	3,900	3,600	

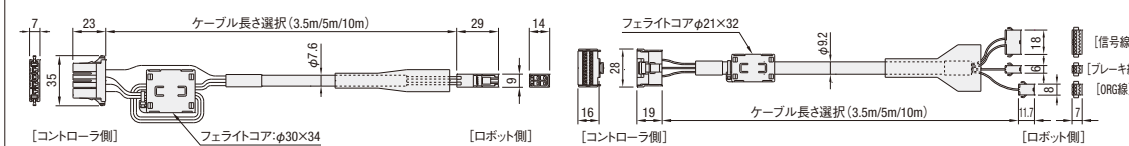
\*アプリケーションデータ保存用バッテリーです。  
(対応コントローラEXRS-C21/C22)  
\*アプリケーション仕様コントローラを選定された場合に標準で付属されます。1年を目安に交換してください。  
\*本製品は、RoHS指令対象外製品です。  
\*写真はイメージです。外観が写真と異なる場合がありますのでご了承下さい。

#### 動力ケーブル/信号ケーブル

(コントローラEXRS-C21/C22)



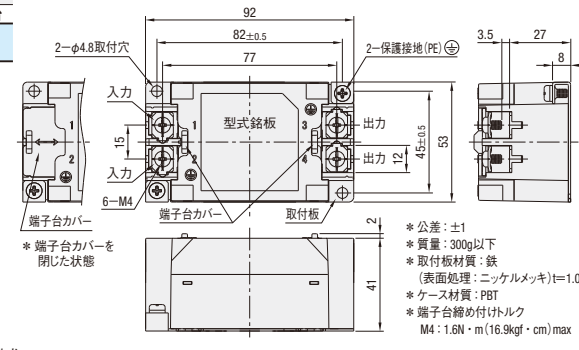
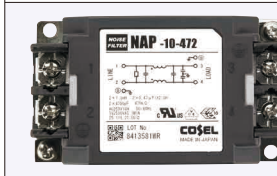
型式	種類	ケーブル長さ	¥基準単価			¥スライド単価		
			1本	2,3本	4,5本	1本	2,3本	4,5本
EXRS-CM1	動力	3.5m: 3	5,100	4,800	4,400			
		5m: 5	6,100	5,700	5,400			
		10m: 10	9,200	8,700	8,400			
EXRS-CR1 (標準)	信号	3.5m: 3	6,100	5,700	5,400			
		5m: 5	8,200	7,700	7,500			
		10m: 10	13,100	12,700	12,500			
EXRS-CR2 (耐屈曲)	信号	3.5m: 3	9,200	8,700	8,400			
		5m: 5	12,100	11,700	11,500			
		10m: 10	19,100	18,600	18,300			



#### ノイズフィルタ

型式	定格電圧	定格電流	¥基準単価	¥スライド単価	
			1台	2,3台	4,5台
EXRS-NF1	AC250V/DC250V	10A	4,800	4,300	4,000

本製品はプッシュダウン方式端子台を採用しているため以下の状態で出荷されます。  
\*端子台カバーは収納されています。  
\*端子台ねじは上側に保持されています。



\*本掲載製品はコーセル様製です。  
\*その他推奨品: 双信電機様製 型式: NF2010A-UP

7 単軸ロボット  
アクチュエータ