

規格追加
赤文字表示

SINGLE AXIS ROBOT RSD2 -ROD TYPE-

単軸ロボット RSD2 -ロッドタイプ

価格改訂

RS

SINGLE AXIS ROBOT

専用サイトhttp://download.misumi.jp/mol/fa_soft.html
便利な選定ソフトのご利用や取扱説明書をダウンロードしてご利用いただけます。

CE
対応

●CEマーキング注意事項参照 P.456

●CADデータフォルダ名: 07_Actuator

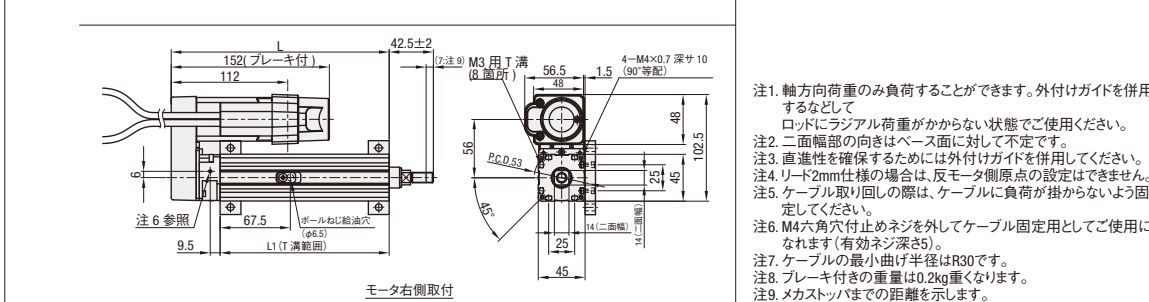
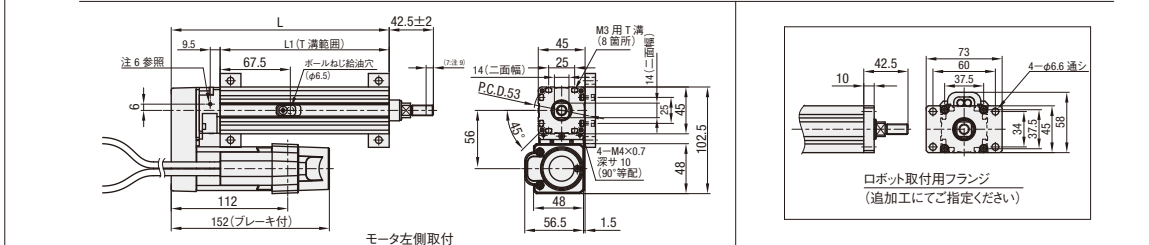
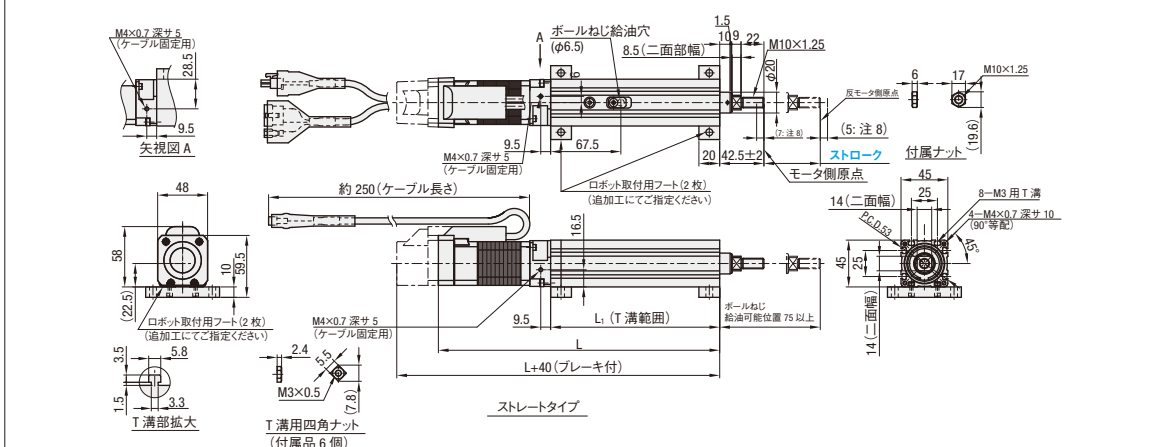


コントローラ仕様参照 P.497~506

■基本仕様 よくある質問 P.503

Type	リード (mm)	繰返し位置決め精度 (mm)	最大可搬質量 (kg)		最大押付力 (N)	定格走行寿命 (1)	ロストモーション (mm)	ロッド不回転精度 (度)	ストローク (mm)	最高速度 (2) (mm/sec)	コントローラ入力電源	最大位置決め点数	
			水平	垂直									
RSD2	02	±0.02	45	25	600	5,000km以上	0.1以下	±1.0	50~300 (50ピッチ)	~80	DC24V ±10%	255点	
	06		40	12						~300			~250
	12		25	5						150			~500

① 垂直時の走行寿命は、可搬質量により変化します。走行寿命表をご確認ください。 ② 可搬質量により、最高速度が変わります。速度-可搬質量表をご参照ください。



■寸法・質量

Type	寸法・質量	モータ取付方向: ストレート						モータ取付方向: 右取付/左取付					
		ストローク (mm)						ストローク (mm)					
		50	100	150	200	250	300	50	100	150	200	250	300
RSD2	L1 (mm)	162.5	212.5	262.5	312.5	362.5	412.5	162.5	212.5	262.5	312.5	362.5	412.5
	L (mm)	270.5	320.5	370.5	420.5	470.5	520.5	209.5	259.5	309.5	359.5	409.5	459.5
	質量 (kg) 注8	1.4	1.7	1.9	2.2	2.4	2.7	1.6	1.9	2.1	2.4	2.6	2.9

① プレーキ付の質量は0.2kg重くなります。

Type	型式		選択				
	リード (mm)	ブレーキ有無 (1)	モータ取付方向	コントローラ種類 (2)	入出力種類	ケーブル長さ (m)	ストローク (mm)
RSD2	02	無: 無記入 有: B	ストレート: 無記入 右側取付: R 左側取付: L	ポイント制御: C1 パルス列制御: P1 (DC24V ±10%)	NPN: N PNP: P CC-Link: C DeviceNet: D	1 3 5 10 (耐屈曲ケーブル)	50~300 (指定50mm単位)
	06						
	12						

① 垂直使用時はブレーキ有をご確認ください。 ② パルス列制御のコントローラを選択した場合は入出力種類は不要です。

Order 注文例

型式 - モータ取付方向 - コントローラ種類 - 入出力種類 - ケーブル長さ - ストローク

RSD206B - L - C1 - N - 3 - 200 (モータ取付方向: 左側)

RSD206B - - C1 - N - 3 - 200 (モータ取付方向: ストレート)

RSD206B - L - P1 - - 3 - 200 (モータ取付方向: 左側/コントローラ種類P1)

Delivery 出荷日

●モータ取付方向: ストレート ●モータ取付方向: R/L

5 日目出荷 8 日目出荷

■ロボット本体価格

型式	¥基準単価1~3台 (モータ取付方向R/Lは+¥12,100)					
	ストローク (mm)					
	50	100	150	200	250	300
RSD2	37,100	37,800	39,100	39,600	42,300	42,800
RSD2	47,800	48,300	49,500	50,000	51,200	51,700

■数量スライド価格 (1円未満切り捨て) P.99

数量区分	標準対応		個別対応
	小口	大口	
数量	1~2	3~5	6~
値引率	基準単価	5%	10%
出荷日	通常	お見積り	

●表示数量超えはWOSにてご確認ください。

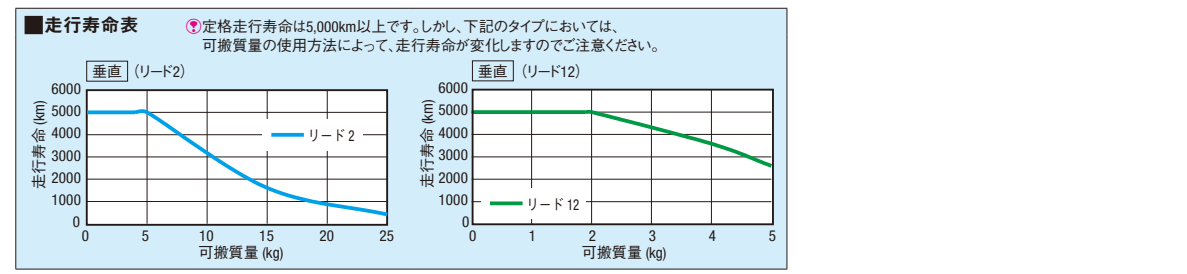
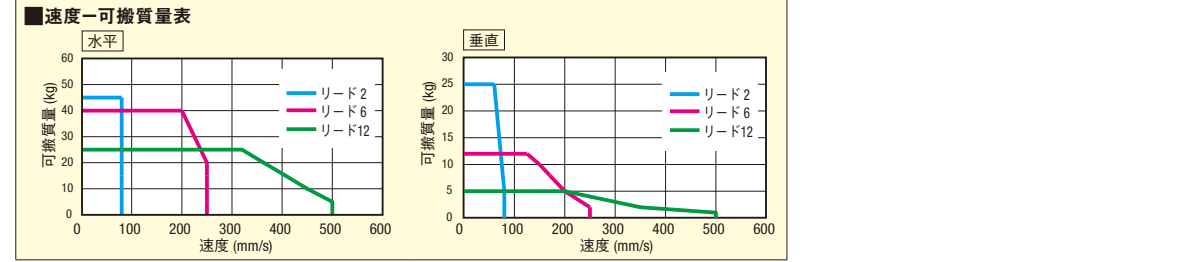
■コントローラ価格

種類	入出力種類	¥基準単価1~3台
C1	N	14,900
	P	26,900
	C	28,900
	D	31,800
P1	-	14,900

■ケーブル価格

ケーブル長さ (m)	¥基準単価1~3本
1	6,100
3	6,100
5	8,100
10	16,000

① I/Oケーブルは付属しておりません。ご入用の際は追加加工(T/TP)をご指定ください。
価格はロボット本体価格・コントローラ価格・ケーブル価格の合計価格になります。
<例>注文型式がRSD206-L-C1-N-3-200の場合: (ロボット本体価格) + (コントローラ価格) + (ケーブル価格) = 合計購入価格
¥39,600 + ¥12,100 + ¥14,900 + ¥6,100 = ¥72,700



Alteration 追加加工

型式 - モータ取付方向 - コントローラ種類 - 入出力種類 - ケーブル長さ - ストローク - (G・E...etc.)

RSD2B - L - C1 - N - 3 - 200 - G - E

Alterations	H	D	S	R	T/TP	C	MJ5/KJ3/KJ4	BC	HP	VP
ハンディターミナル標準仕様	ハンディターミナルテッドマンスイッチ付仕様	サポートソフトUSB通信ケーブル付	サポートソフトD-Sub通信ケーブル付	I/Oケーブル	デザイナーチェーン接続用ケーブル	取扱説明書 MJ5: 本体 KJ3: コントローラ (C1) KJ4: コントローラ (P1)	本体樹脂色変更	ロボット取付用フット	ロボット取付用フランジ	
Code										
Spec.	ハンディターミナル標準仕様を付属します。仕様 P503-507	ハンディターミナルテッドマンスイッチ付仕様を付属します。仕様 P503-507	サポートソフトUSB通信ケーブル付を付属します。仕様 P503-507	サポートソフトD-Sub通信ケーブル付を付属します。仕様 P507	I/Oケーブルを付属します。NPN/PNP仕様の場合に必要なケーブルです。最大16台まで接続可能。仕様 P507	取扱説明書を付属します。ロボット本体用 MJ5: ¥3,300 コントローラ用 KJ3: ¥4,000 KJ4: ¥2,200	ロボット樹脂色を黒色に変更します。	水平取付に使用するプレート2枚を付属します。仕様 P507	垂直取付に使用するプレート2枚を付属します。仕様 P507	
¥/1Code	37,800	62,500	19,500	15,400	2,100/3,100	3,600	2,200~4,000	600	2,600	2,600

① オプション品を単品でご購入の場合 P507。 ② 追加加工にてご購入いただいた方が単品でご購入いただくよりも安くお求めいただけます。 ③ ポイント入力にはハンディターミナルもしくは、サポートソフトが必要です。 ④ パラレル通信によるI/O制御には、I/Oケーブルが必要です。 ⑤ デザイナーチェーンの詳細は P505 ⑥ I/Oケーブルはコントローラ種類により異なります。

7 単軸ロボット