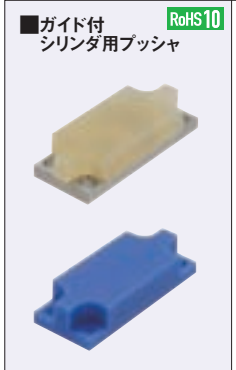




ガイド付シリンダ用プッシャ/MCナイロン・ポリアセタールプッシャ —金属プレート焼付タイプ/MCナイロンタイプ—

CADデータフォルダ名: 54_Cylinders

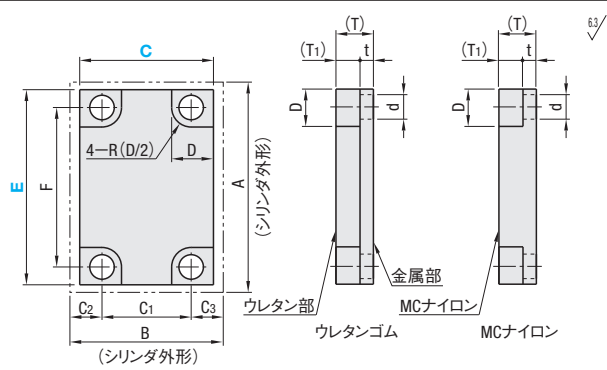
■特長: 上段: ガイド付シリンダの取付寸法(ピッチ)に合うプッシャです。 下段: MCナイロン・ポリアセタールを使ったプッシャです。メンテナンス用として、交換用樹脂を準備しました。



| Type | 材質 | 硬度 | プレート |
|-------|-------------|--------|--------|
| GPSHA | エーテル系ポリウレタン | ショアA90 | SUS304 |
| GPSHS | エステル系ポリウレタン | ショアA70 | |
| GPSHM | MCナイロン | — | — |

●ウレタンゴムの特性は、P358をご参照ください。
●MCナイロンの特性は、P858をご参照ください。

Example 使用例
MGCLF (P.1379)
GPSHA



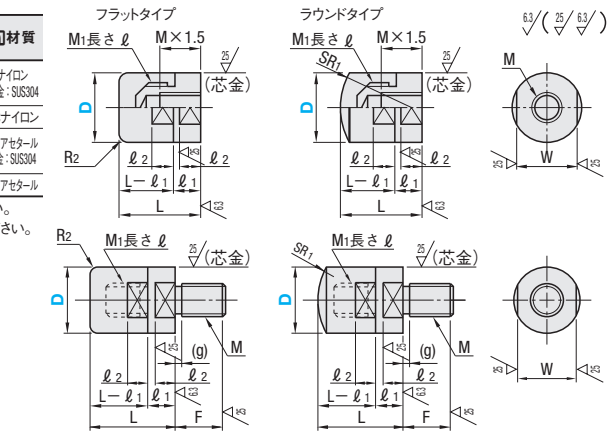
| 型式 Type | プレート取付部 外形寸法 | | シリンダ 外形寸法 | | 参考 チューブ 内径 | 取付穴 ピッチ | | | (T) | (T1) | t | 取付穴情報 | | | ¥基準単価 | | |
|-------------------------|-----------------|-----|--------------|----|------------------|------------|----|----|-----|------|----|-------|-----|-------|-------|-------|-------|
| | C | E | A | B | | F | C1 | C2 | | | | C3 | D | d | GPSHA | GPSHS | GPSHM |
| GPSHA GPSHS GPSHM | 22 | 56 | 58 | 26 | 12 | 48 | 14 | 6 | 7 | 12 | 7 | 8 | 4.5 | 1,940 | 2,140 | 2,160 | |
| | 25 | 62 | 64 | 30 | 16 | 52 | 16 | 7 | 7 | 13 | 8 | 9.5 | 5.5 | 1,980 | 2,180 | 2,280 | |
| | 30 | 72 | 85 | 36 | 20 | 60 | 18 | 8 | 10 | | | 12 | | 2,070 | 2,310 | 2,350 | |
| | 38 | 86 | 96 | 42 | 25 | 70 | 26 | 8 | 8 | 14 | 9 | 13.5 | 6.6 | 2,300 | 2,610 | 2,400 | |
| | 48 | 112 | 116 | 51 | 32 | 96 | 30 | 11 | 10 | 16 | 11 | 17 | 8.5 | 2,830 | 2,920 | 2,550 | |

●ウレタンゴムは金属プレートに焼付です。 ●ウレタンゴムは時間の経過とともに変色する可能性があります。 ●MCナイロンをご利用の場合、樹脂破損防止の為に、平座金 (P232) をご利用ください。



| Type | 形状 | 材質 |
|---------|----------|---------------|
| MCナイロン | めねじ フラット | PSHMC RSHMC |
| | めねじ ラウンド | RSHMLH RSHMLH |
| ポリアセタール | めねじ フラット | PSHMPA RSHMPA |
| | めねじ ラウンド | RSHMPT RSHMPT |

●MCナイロンの特性は、P858をご参照ください。
●ポリアセタールの特性は、P858をご参照ください。
D6・D8の場合、 ℓ_2 (樹脂二面幅)は下記となります。



■めねじ ●交換用樹脂のめねじ深さは ℓ になります。 ●樹脂と芯金の二面幅位置は合わない場合があります。

| 型式 Type | D | L | M×Pitch | M1×Pitch | ℓ | SR1 | R2 | ℓ_1 | ℓ_2 | W | ¥基準単価 | | | | | | | |
|---|----|----|----------|----------|--------|-----|----|----------|----------|----|--------|-------|---------|-------|-------|-------|-----|-----|
| | | | | | | | | | | | MCナイロン | | ポリアセタール | | | | | |
| | | | | | | | | | | | セット品 | 交換用樹脂 | セット品 | 交換用樹脂 | | | | |
| めねじ PSHMC PSHMPA RSHMC RSHMPA | 8 | 12 | M3×0.5 | M5×0.8 | 4.5 | 8 | 1 | 5 | 4 | 7 | 970 | 990 | 430 | 450 | 900 | 920 | 410 | 430 |
| | 10 | 15 | M4×0.7 | M6×1.0 | 7 | 10 | 2 | 6 | 5 | 8 | 1,090 | 1,100 | 470 | 490 | 1,010 | 1,020 | 450 | 460 |
| | 12 | 16 | M5×0.8 | M8×1.25 | 8 | 12 | 3 | 7 | 6 | 10 | 1,250 | 1,270 | 480 | 520 | 1,160 | 1,180 | 440 | 480 |
| | 15 | 20 | M6×1.0 | M10×1.5 | 10 | 16 | 4 | 8 | 7 | 14 | 1,440 | 1,460 | 520 | 530 | 1,340 | 1,360 | 490 | 500 |
| | 16 | 20 | M6×1.0 | M10×1.5 | 10 | 16 | 5 | 8 | 6 | 14 | 1,440 | 1,460 | 520 | 530 | 1,340 | 1,360 | 490 | 500 |
| | 20 | 25 | M8×1.25 | M12×1.75 | 12 | 20 | 6 | 8 | 6 | 17 | 1,690 | 1,710 | 550 | 590 | 1,570 | 1,590 | 520 | 560 |
| | 25 | 30 | M10×1.5 | M16×2.0 | 14 | 25 | 7 | 10 | 8 | 22 | 1,980 | — | 600 | — | 1,840 | — | 560 | — |
| | 30 | 35 | M12×1.75 | M16×2.0 | 18 | 30 | 8 | 10 | 8 | 27 | 2,100 | — | 650 | — | 1,950 | — | 610 | — |

| 型式 Type | D | L | M×Pitch (並目) | M1×Pitch (並目) | ℓ | SR1 | R2 | F (g) | ℓ_1 | ℓ_2 | W | ¥基準単価 | | | |
|---|----|----|--------------|---------------|--------|-----|----|-------|----------|----------|---|--------|-------|---------|-------|
| | | | | | | | | | | | | MCナイロン | | ポリアセタール | |
| | | | | | | | | | | | | セット品 | 交換用樹脂 | セット品 | 交換用樹脂 |
| めねじ PSHMMC PSHMPA RSHMMC RSHMPA | 6 | 10 | M3×0.5 | M3×0.5 | 3 | 6 | 1 | 4.5 | 1.5 | 5 | 4 | 920 | 950 | 400 | 420 |
| | 8 | 12 | M4×0.7 | M5×0.8 | 4.5 | 8 | 1 | 6 | 2 | 7 | 4 | 1,050 | 1,080 | 430 | 450 |
| | 10 | 15 | M5×0.8 | M6×1.0 | 7 | 10 | 1 | 7 | 3 | 8 | 4 | 1,190 | 1,220 | 470 | 490 |
| | 12 | 16 | M6×1.0 | M8×1.25 | 8 | 12 | 1 | 10 | 4 | 10 | 4 | 1,370 | 1,400 | 480 | 520 |
| | 15 | 20 | M8×1.25 | M10×1.5 | 10 | 16 | 2 | 12 | 5 | 14 | 4 | 1,600 | 1,630 | 520 | 530 |
| | 16 | 20 | M8×1.25 | M10×1.5 | 10 | 16 | 2 | 12 | 5 | 14 | 4 | 1,600 | 1,630 | 520 | 530 |
| | 20 | 25 | M10×1.5 | M12×1.75 | 12 | 20 | 3 | 14 | 6 | 17 | 4 | 1,820 | 1,850 | 550 | 590 |

Order 注文例: GPSHA2562, GPSHM48112, PSHMC20, MCRKK12. Delivery 出荷日: 在庫品 翌日出荷 P87. Price 価格: 数量スライド価格 (●円未満切り捨て) P87. 数量 1~19, 20~49. 値引率 基準単価, 5%. ●表示数量超えはお見積り

LOW HARDNESS URETHAN PUSHERS PTFE PUSHERS 低硬度ウレタンプッシャ/ふっ素ゴムプッシャ —めねじタイプ・おねじタイプ—

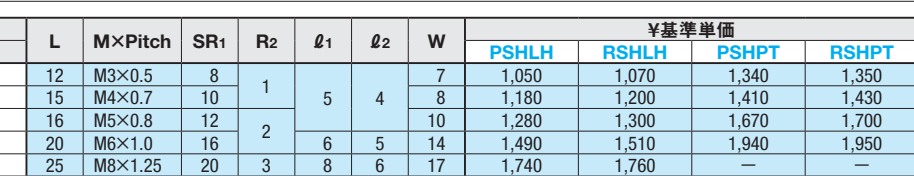
CADデータフォルダ名: 54_Cylinders

■特長: 低硬度ウレタンプッシャ: ワーク先への衝撃が小さいショアA30のウレタンプッシャです。 ふっ素ゴムプッシャ: 耐薬品性に優れたふっ素を使ったプッシャです。



| Type | ラウンド | 材質 | 硬度 | 色 | 材質 芯金 |
|-------|-------|-------------|--------|-----|----------|
| PSHLH | RSHLH | エステル系ポリウレタン | ショアA30 | 自然色 | SUS304 |
| PSHPT | RSHPT | ふっ素ゴム (FPM) | ショアA80 | 黒 | |

●ウレタンゴム・ふっ素ゴムの特性は、P358をご参照ください。

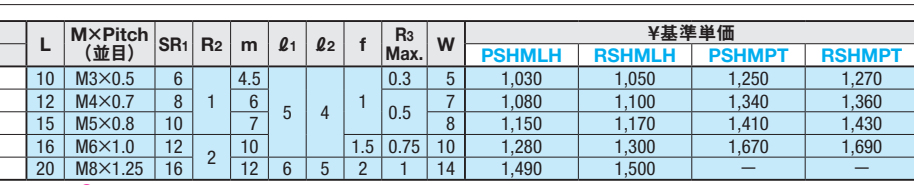


●ウレタンゴム・ふっ素ゴムは、芯金に焼付です。 ●ウレタンゴムは時間の経過とともに変色する可能性があります。 ●特性等に影響ありません。



| Type | ラウンド | 材質 | 硬度 | 色 | 材質 芯金 |
|--------|--------|-------------|--------|-----|----------|
| PSHMLH | RSHMLH | エステル系ポリウレタン | ショアA30 | 自然色 | SUS304 |
| PSHMPT | RSHMPT | ふっ素ゴム (FPM) | ショアA80 | 黒 | |

●ウレタンゴム・ふっ素ゴムの特性は、P358をご参照ください。



●ウレタンゴム・ふっ素ゴムは、芯金に焼付です。 ●ウレタンゴムは時間の経過とともに変色する可能性があります。 ●特性等に影響ありません。

Order 注文例: PSHLH8. Delivery 出荷日: 在庫品 翌日出荷 P87. Price 価格: 数量スライド価格 (●円未満切り捨て) P87. 数量 1~19, 20~49. 値引率 基準単価, 5%. ●表示数量超えはお見積り

54 連結部品