

新商品
赤字表示

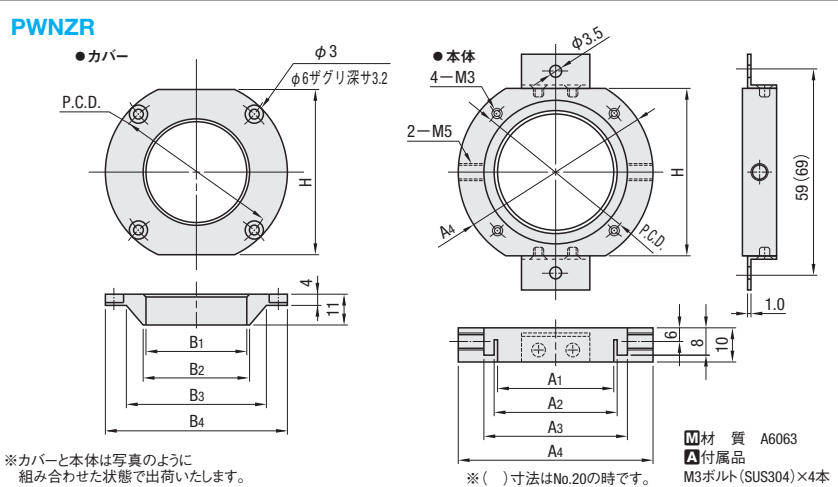
NOZZLES FOR PIPE WASHING

TERMINALS FOR NOZZLES

パイプ洗浄用ノズル/ノズル用ターミナル

—多連クランプタイプ—

CADデータフォルダ名: 53_Fitting_and_Nozzles



型式	No.	H	カバー寸法				本体寸法				P.C.D.	適用最大管外径	¥基準単価
Type			B1	B2	B3	B4	A1	A2	A3	A4			
PWNZR	10	49	26	28	40	57	34	36	42	57	49	φ20	4,370
	20	59	36	38	50	67	44	46	52	67	59	φ30	4,730



Order 注文例

型式 PWNZR10

Delivery 出荷日 3 日目発送

Example 使用例

手順

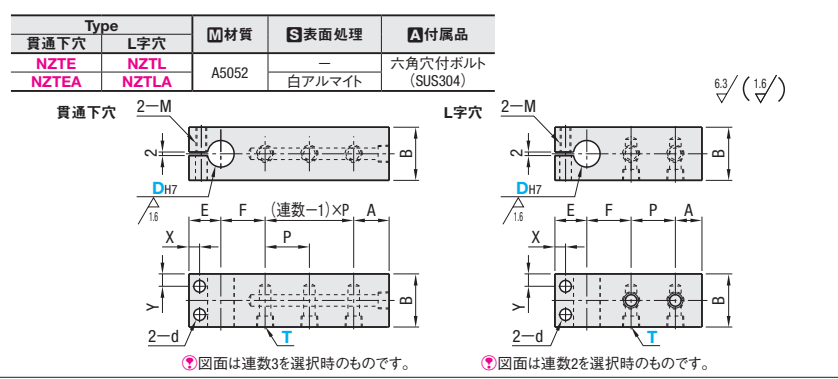
- ① 洗浄するパイプをノズル内側に通します。
- ② 両側からエアコンプレッサーで圧力をかけると、内側のすきまから満遍なくエアが出ます。

仕様

使用エア圧力0.69MPa(7kg/cm²)の時の噴出し部エア圧力MPa(kg/cm²)

- ・No.10 0.15(1.54)
- ・No.20 0.11(1.19)

・円筒状のワーク(パイプ等)の外周をフローする際にご利用ください。



型式	Type	D	連数	T Rc(PT)・M選択	P	B	E	F	A		Y	X	d	M	付属ボルト M-L
									貫通下穴	L字穴					
NZTE NZTL NZTEA NZTLA	L字穴	12	1	1(1/8)	20	20	18	20	15	10	4.5	6	5.5	M5	M5-18
		15		5(M5)											M6-20
		20		1(1/8)											2(1/4)
		25	3	2(1/4)	30	40	32	35	30	16	7	10	9	M8	M8-40

Price 価格

数量	1~9	10~14	15~19
割引率		5%	10%

¥基準単価

D	NZTE			NZTEA			NZTL			NZTLA		
	連数1	連数2	連数3	連数1	連数2	連数3	連数1	連数2	連数3	連数1	連数2	連数3
12	3,130	3,600	3,740	3,370	3,950	4,070	2,980	3,290	3,440	3,150	3,600	3,720
15	3,130	3,600	3,740	3,370	3,950	4,070	2,980	3,290	3,440	3,150	3,600	3,720
20	2,500	2,890	2,990	2,810	3,230	3,490	2,310	2,560	2,770	2,600	2,760	3,240
25	3,160	3,740	3,960	3,420	4,060	4,320	2,580	2,770	2,880	2,890	3,150	3,220

Order 注文例

型式 NZTE15 - 連数 - T

NZTLA20 = 3 = 1

Delivery 出荷日

- 白アルマイト無し 3 日目発送
- 白アルマイト品 5 日目発送

ストーク B 800円/1本 P88

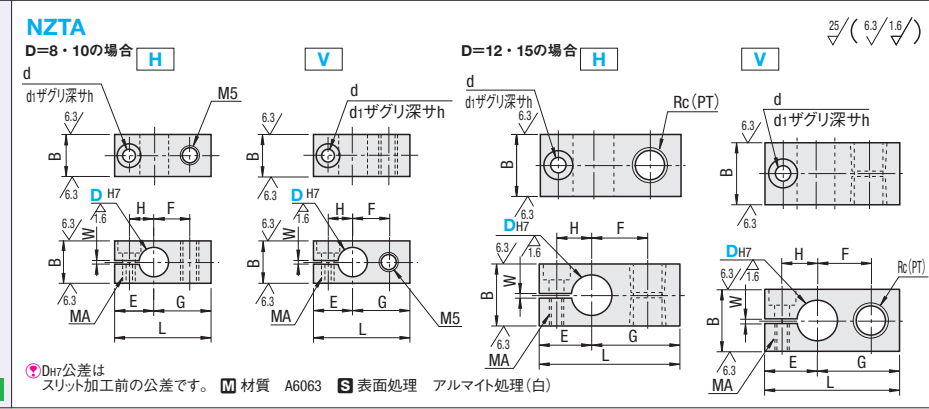
◎同一サイズ3本以上は一律2,160円

TERMINALS FOR NOZZLES

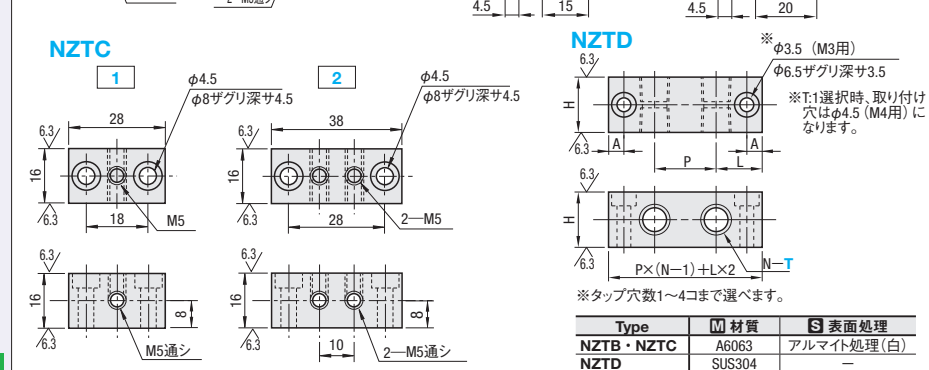
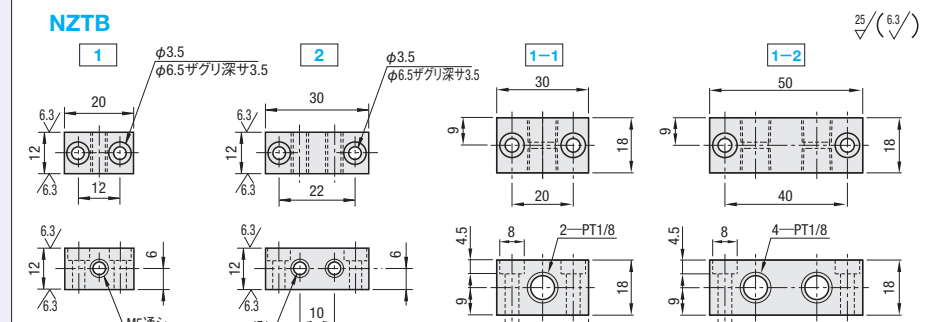
ノズル用ターミナル

—クランプタイプ/ブロックタイプ—

CADデータフォルダ名: 53_Fitting_and_Nozzles



型式	Type	D	No.	Rc(PT)	B	L	E	G	H	F	MA	d	d1	h	W	付属ボルト	¥基準単価
NZTA	クランプタイプ	8	H		12	27	11	16	7	10	M3	3.5	6.5	3.5	1	SCB3-8	750
		10	H		16	30	13.5	16.5	8.5		M4	4.5	8	4.5	1.5	SCB4-10	920
		12	H	1/8	18	40	15	25	10	16	M4	4.5	8	4.5	1.5	SCB4-10	1,190
		15	H	1/4	22	52	19	33	13	22	M5	5.5	9.5	5.5	1.5	SCB5-15	1,350



Order 注文例

型式 NZTA8 - No. - T

NZTB1-1 - H

NZTC1 - 0.5

Delivery 出荷日

- NZTA・NZTB・NZTC 3 日目発送

ストーク T 600円/1本 A 300円/1本 P88

◎ご希望によりPM5:00迄、当日出荷受付致します。

Example 使用例

エアプローズナル ABNZ (P.1343)

スピードコントローラ SPJNL (P.1279)

Price 価格

数量	1~9	10~14	15~19	20~49
割引率		5%	10%	18%

◎表示数量超過はお見積り

53 チューブ・ノズル