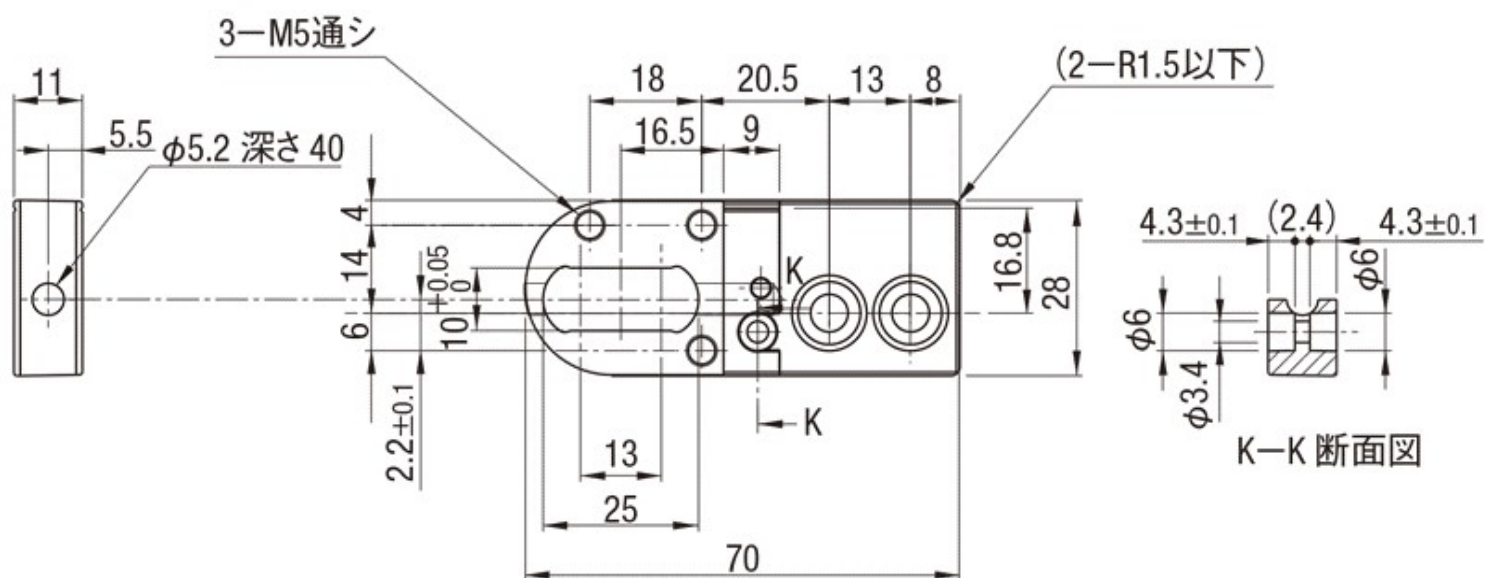
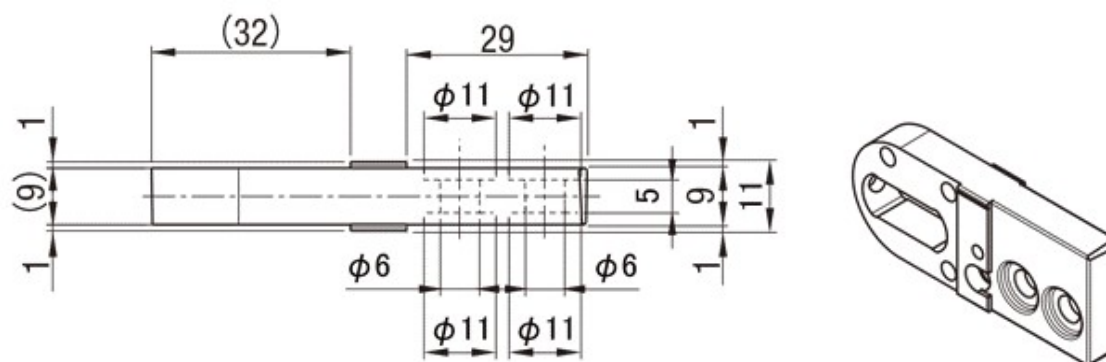


## PLHDT-GVT



<b>M</b> 材質	アルミ材
<b>S</b> 表面処理	塗装(シルバー)