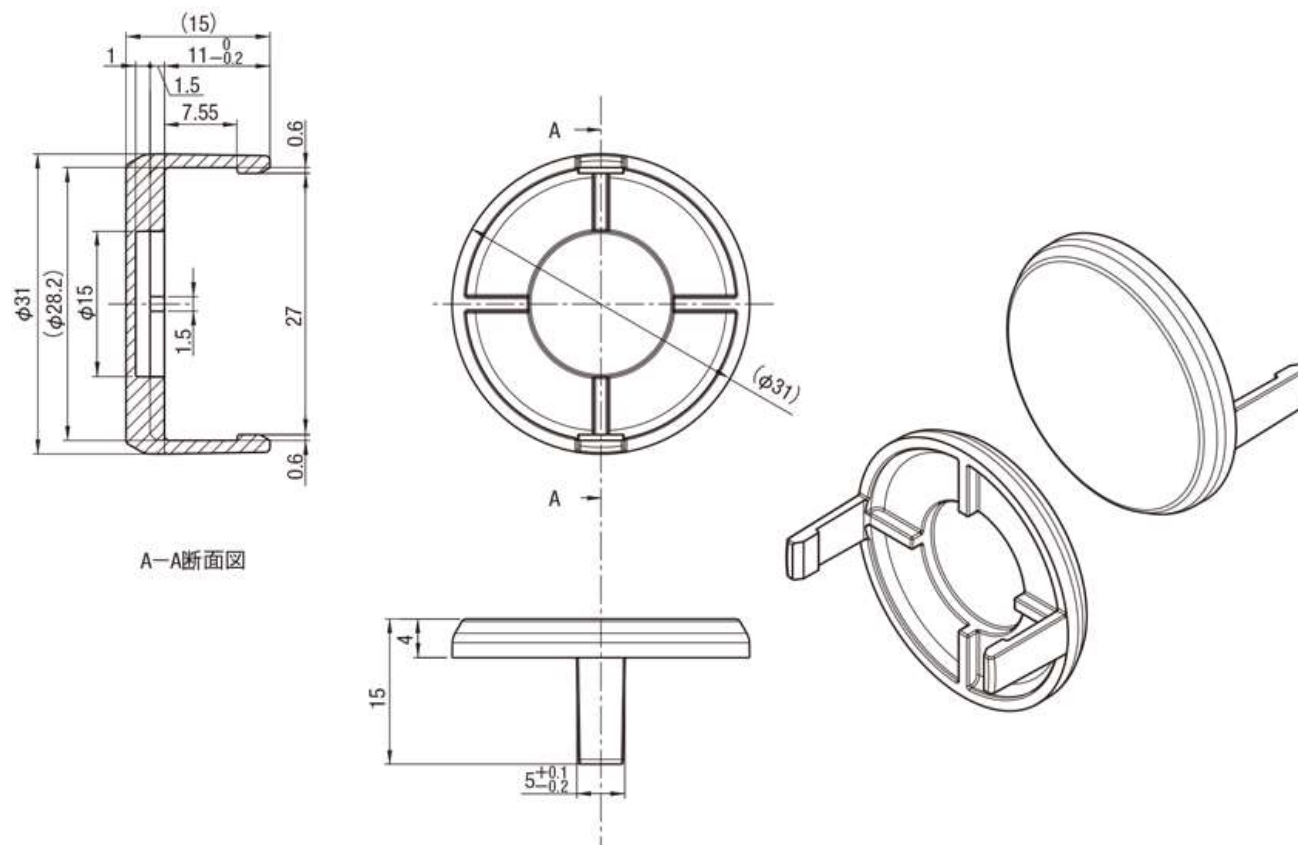


PLHDC-GVT-CAP



M	材質	ポリプロピレン
----------	----	---------