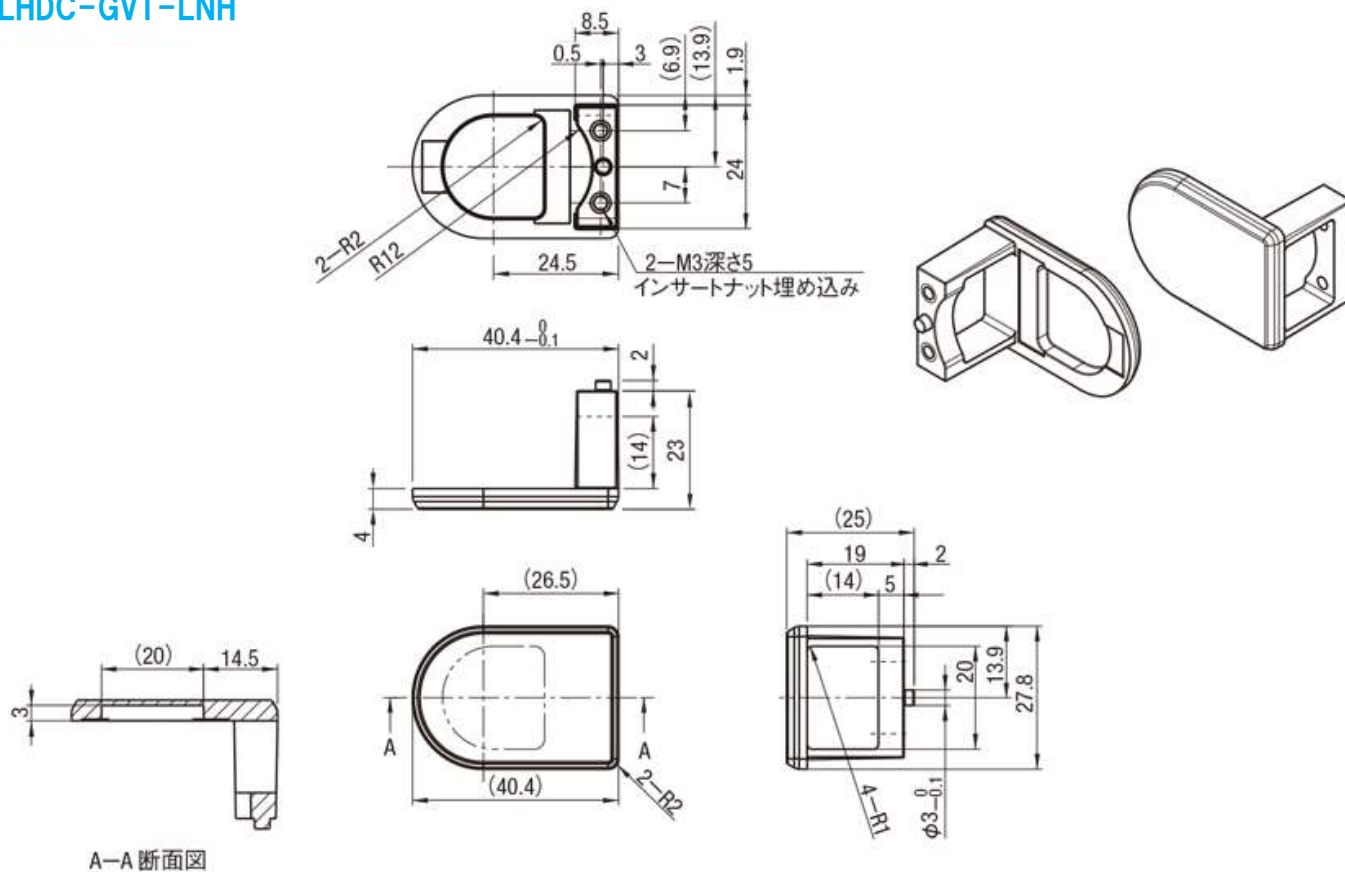


## PLHDC-GVT-LNH



<b>M</b>	材質	ポリプロピレン
----------	----	---------