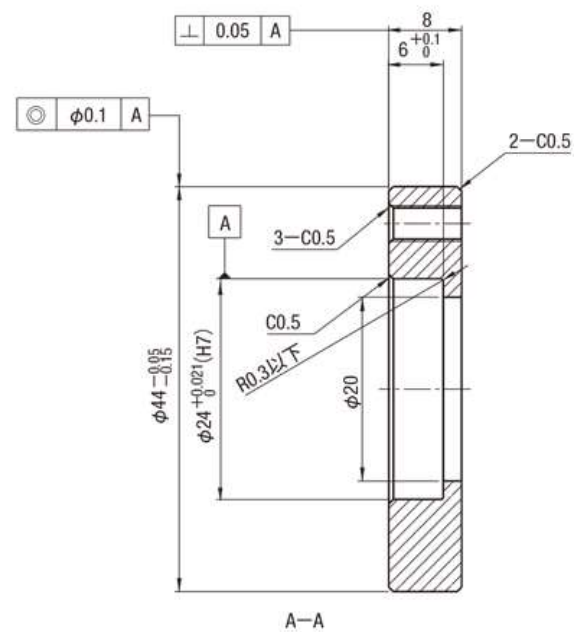
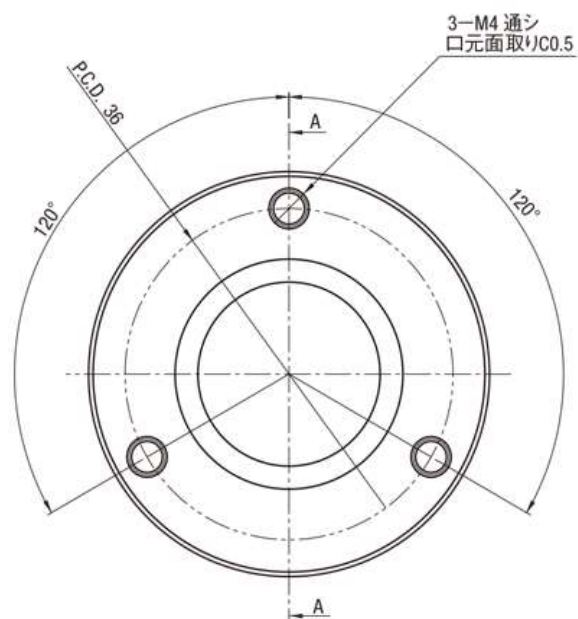


## BRGSP-GVN



<b>M</b> 材質	S45C
<b>S</b> 表面処理	無電解ニッケルメッキ