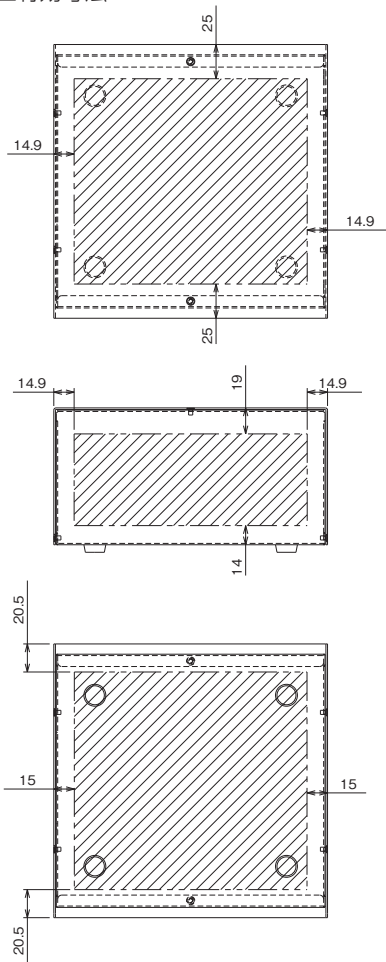


ミスミ

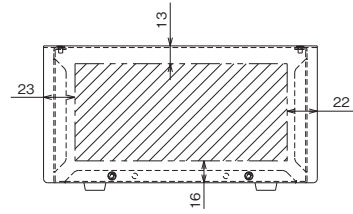
RACHKシリーズ 穴加工有効寸法

穴加工有効寸法

(単位: mm)



一般公差	公差
寸法範囲	
0~5未満	±0.2
5~30未満	±0.3
30~100未満	±0.5
100~500未満	±0.7



アルミ・プラボックス

アルミ・プラボックス (穴加工対応品)

スイッチボックス

端子台ボックス

盤・キャビネット・ボックス ラインナップ大幅拡大!!

「日東工業」



- 取扱商品
RA形制御盤キャビネット
CH形ボックス
E-A-N自立盤キャビネット
OPK-A耐候プラボックス
など



「河村電器産業」



- 取扱商品
CXPN形制御盤キャビネット
SPNO形ボックス
盤用キャビネット FX
プラボックス SPN
など



「内外電機」



- 取扱商品
CCN形 コントロールボックス
マイティBOX 露出形
CRFZシリーズ キャビネット
スイッチボックス
など



「タカチ電機工業」



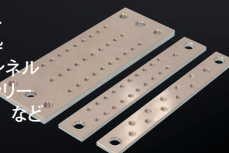
- 取扱商品
MBシリーズ アルミケース
FCシリーズ パネルボックス
BCAP型プラボックス
SWシリーズ プラスチック
ケース
など



「篠原電機」



- 取扱商品
アースバー
アルミ窓枠
ABCチャンネル
通気ギャスリー
など



「カメダデンキ」



- 取扱商品
フリーレール
DINレール用 ACベース
ユニカナグ
フラットバー
など

