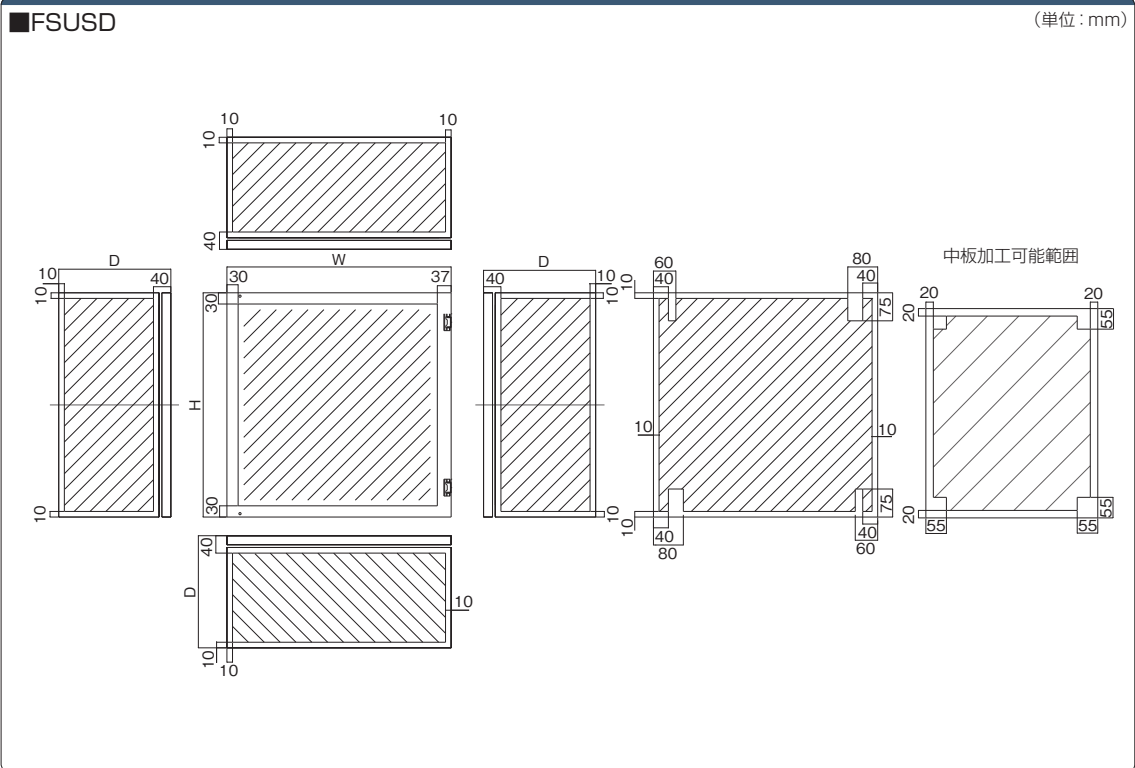


ミスミ

FSUSD シリーズ 穴加工有効寸法

FSUSDシリーズ [809ページ](#)



制御ボックス  
制御ボックス(穴加工対応品)  
自立盤ボックス  
自立盤ボックス(穴加工対応品)  
中継ボックス  
中継ボックス(穴加工対応品)

Rシリーズステンレスボックス穴加工サービスについて

下記対象商品はメール&FAXでのお見積をお受けしておりません。お見積り方法は[01109ページ](#)をご参照ください。

●IPなし商品

対象型番	掲載ページ
RSUSA	<a href="#">0792ページ</a>
RSUSB	<a href="#">0784ページ</a>
RSUSDX	<a href="#">0902ページ</a>
RSUSC	<a href="#">0789ページ</a>

※本体の仕様、穴加工有効範囲は各型式の詳細ページをご確認ください。  
※下記掲載外の加工には対応していません。

●IPあり商品

対象型番	掲載ページ
RSUSAP	<a href="#">0791ページ</a>
RSUSBP	<a href="#">0783ページ</a>
RSUSDXP	<a href="#">0899ページ</a>

※本体の仕様、穴加工有効範囲は各型式の詳細ページをご確認ください。  
※下記掲載外の加工には対応していません。

●加工可能形状

パターン	種類
丸穴	丸穴 丸穴ビス穴 2個付 丸穴ビス穴 3個付 丸穴ビス穴 4個付 キー溝付丸穴 廻止メ丸穴 丸穴3個(PCD) 丸穴ビス穴 4個付(PCD) 弧切欠き丸穴 U字欠き丸穴
角穴	角穴 角穴ビス穴 角穴ビス穴 4個付 丸穴4個 角穴ビス穴 4個内付 角穴ビス穴 2個掛違い
角丸角穴	角丸角穴 角丸角穴ビス穴付 角長穴 角長穴ビス穴付 ファン穴 1 ファン穴 2 ファン穴 3 ファン穴 4
ネジその他	タップ穴 タップ穴3個(PCD) タップ穴4個(PCD) スリット穴

形状	寸寸法mm	形状	寸寸法
丸穴	φ2.0以上	加工穴端間隔	2.0mm以上
角穴	W5.0×H5.0以上		
タップ穴	M3・M4	●加工精度	±0.2mm

●加工可能形状

パターン	種類
丸穴	丸穴 丸穴ビス穴 2個付 丸穴ビス穴 3個付 丸穴ビス穴 4個付 キー溝付丸穴 丸穴3個(PCD) 丸穴ビス穴 4個付(PCD) 弧切欠き丸穴 U字欠き丸穴
角穴	角穴 角穴ビス穴付 角穴ビス穴 4個 丸穴4個 角穴ビス穴 4個内付 角穴ビス穴 2個掛違い
角丸角穴	角丸角穴 角丸角穴ビス穴付 角長穴 角長穴ビス穴付 ファン穴 1 ファン穴 2 ファン穴 3 ファン穴 4
ネジその他	タップ穴 タップ穴3個(PCD) タップ穴4個(PCD) バーリング穴 ※バーリングは外→内(内側凸)のみ対応

形状	寸寸法mm	形状	寸寸法
丸穴	φ2.0以上	バーリング穴	M3・M4
角穴	W5.0×H5.0以上	加工穴端間隔	2.0mm以上
タップ穴	M3・M4	●加工精度	±0.2mm