

制御ボックス(穴加工対応品)

Webなら盤用パーツ多数掲載!

ミスミ

FSBシリーズ



基本仕様

板厚	扉	1.6mm
	本体	1.6mm
	中板	2.3mm
材質	扉・本体・中板	SPHC
サイズ	範囲	単位
W(幅)	200~700mm	1mm
H(高さ)	200~800mm	1mm
D(奥行き)	100~400mm	5mm

D≦W、D≦Hの場合のみ製作可能
配送について
本商品は西濃運輸にて出荷いたします。
運送便に対する要望・ご質問は必ずご注文時に
QCTセンターにご連絡ください。

2D CAD Web フリー 穴加工 スチール 粉体
CAD ボックス サイズ ページ

10台以上は都度見積

3 日日出荷

CAD

RoHS

納期に関するお断り
本商品の稼働日は土曜・祝日を含みません。
詳細な出荷日はWOS(Web Order System)
にてご確認ください。

ココが
特長

スタンダードなパチン錠タイプ

- 決められたサイズにピッタリ収まるフリーサイズ対応。
- 穴加工の有無に関わらず最短3日日出荷。^{*1}
- 中板を含めた全7面にタップ加工可能です。

穴加工について
▶758ページ

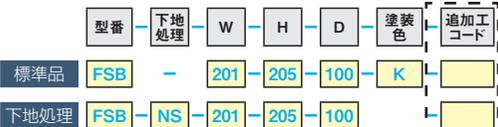
外形図
▶719ページ

穴加工有効寸法
▶720ページ



Order
注文例

穴加工無し



下地処理をご注文の場合は塗装記号は不要です。↑
追加加工の詳細は ▶757-760ページをご覧ください。



Example
使用方法



折り返し(水切)あり



下地処理対応



ボックス固定用金具の
溶接可能 ▶757ページ

塗装色

粉体塗装



K: クリーム
近似マンセル値
2.5Y9/1



G: グレイ
近似マンセル値
5Y7/1



E
近似マンセル値
5Y8/1

下地処理



NS
ご購入後に指定色塗装
される際はこちらが
便利です。
詳細は ▶1108ページ

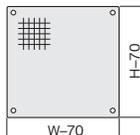
A 部材

■パチン錠



タキゲン製C-1537-A-4

■中板仕様



ボックスの外形寸法より
W 70mmのマイナス
H 70mmのマイナス

*方眼シール貼付

■接地端子(M8)



■中板取付金具



■パッキン



材質: NR(天然ゴム)
スポンジ
厚さ: 6mm

*1: 加工内容・台数によって納期が異なる場合もあります。



1台単位

「-」のサイズは製作できません。

D	H	W	¥通常単価				
			200~299	300~399	400~499	500~599	600~700
100~135	200~299		8,130	9,770	11,580	—	—
	300~399		9,740	10,500	12,400	13,330	16,360
	400~499		11,400	12,380	14,010	16,820	19,400
	500~599		12,340	13,550	15,400	19,980	23,010
	600~699		13,230	16,910	18,610	23,300	26,720
	700~800		16,050	17,900	22,660	26,140	29,650
140~155	200~299		8,500	9,890	13,130	—	—
	300~399		9,900	11,880	14,060	15,250	17,980
	400~499		11,730	14,190	14,320	17,180	19,820
	500~599		12,560	14,410	15,730	20,430	23,640
	600~699		13,490	18,590	20,450	23,950	27,750
	700~800		16,380	19,680	23,300	27,230	30,740
160~195	200~299		8,380	10,000	12,010	—	—
	300~399		10,070	10,780	13,310	14,470	18,370
	400~499		11,950	13,420	14,580	18,860	20,220
	500~599		13,370	14,710	17,260	20,850	24,450
	600~699		14,370	17,640	20,870	24,730	28,790
	700~800		16,750	20,110	24,050	28,240	31,860
200~245	200~299		8,740	10,590	13,010	—	—
	300~399		10,530	12,980	15,700	16,710	19,110
	400~499		14,370	15,680	18,110	19,570	21,010
	500~599		15,440	17,010	19,730	21,620	25,680
	600~699		16,580	19,760	21,660	25,980	30,490
	700~800		17,440	20,970	25,340	29,960	33,700
250~295	200~299		9,020	10,850	13,380	—	—
	300~399		12,530	13,620	16,170	18,580	19,780
	400~499		14,770	16,140	18,890	20,260	21,760
	500~599		15,890	17,530	20,570	22,350	26,880
	600~699		17,110	20,390	24,290	27,170	32,380
	700~800		19,400	21,650	26,540	31,720	35,720
300~350	200~299		—	—	—	—	—
	300~399		—	14,930	17,960	20,160	21,490
	400~499		—	17,950	19,510	21,990	23,630
	500~599		—	20,440	22,080	24,240	29,370
	600~699		—	22,150	24,310	29,700	34,230
	700~800		—	23,290	29,030	33,550	37,690
355~400	200~299		—	—	—	—	—
	300~399		—	—	—	—	—
	400~499		—	—	26,870	30,030	33,370
	500~599		—	—	30,640	34,860	38,490
	600~699		—	—	33,970	38,420	42,570
	700~800		—	—	37,290	42,110	46,640

制御ボックス

制御ボックス
(穴加工対応品)

自立盤
ボックス

自立盤
ボックス
(穴加工対応品)

中継ボックス

中継ボックス
(穴加工対応品)

D≤W、D≤Hの場合のみ製作可能

ミスミの簡単穴加工サービス

Web設計ボックス 即時回答! 24時間見積可能!
穴加工の見積がWeb上で簡単に行えます

①ログイン・設計 → ②型番発行 → ③ご注文

見積方法は? **1109**ページ

当ページの商品はWeb見積対応商品となっております。Web設計ボックスでお見積ください。

メール&FAX見積

詳しくは、**1117**ページ

当ページの商品はメール&FAX見積の対応商品となっております。ボックス見積センターへご連絡ください。

ミスミ

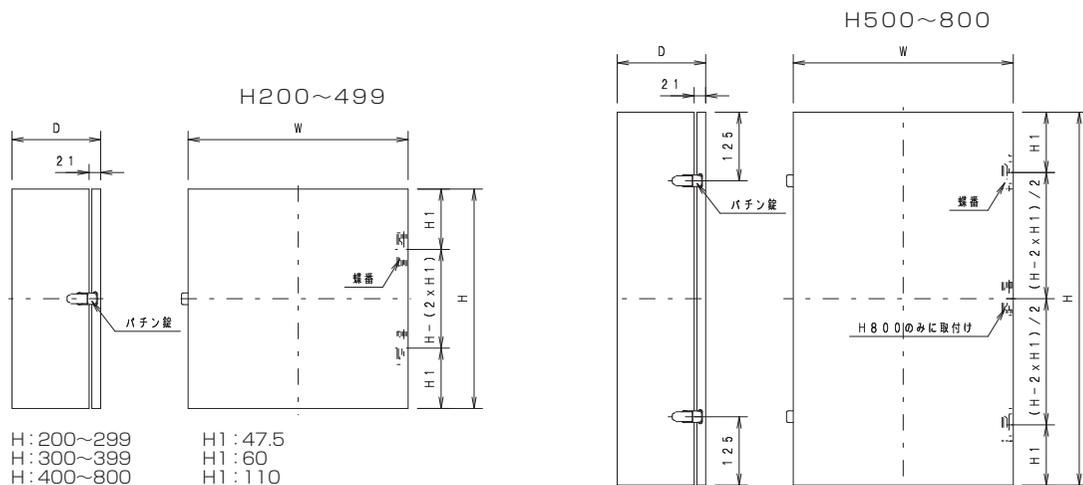
FSB/PFSBシリーズ 外形図 詳細図

FSBシリーズ 715ページ

PFSBシリーズ 717ページ

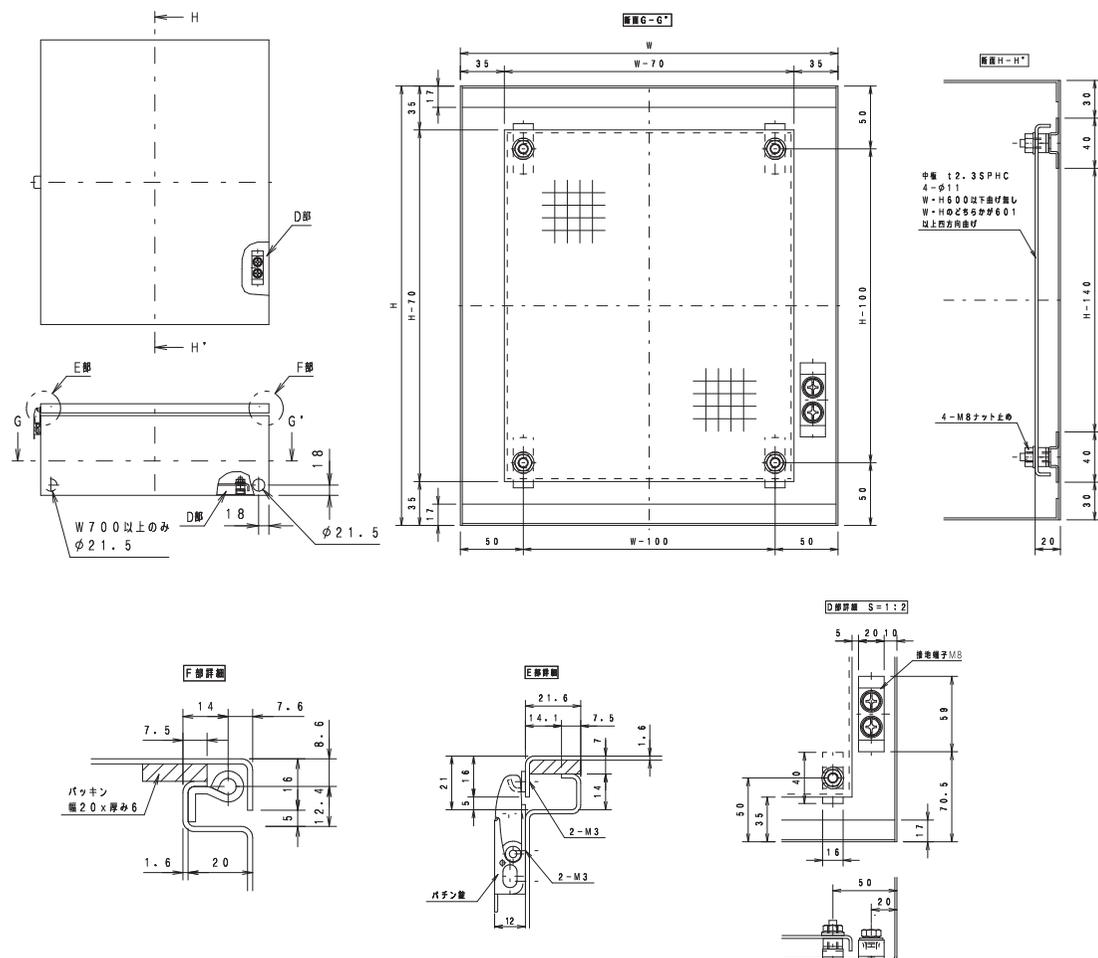
外形図

(単位: mm)



詳細図

(単位: mm)



ミスミ

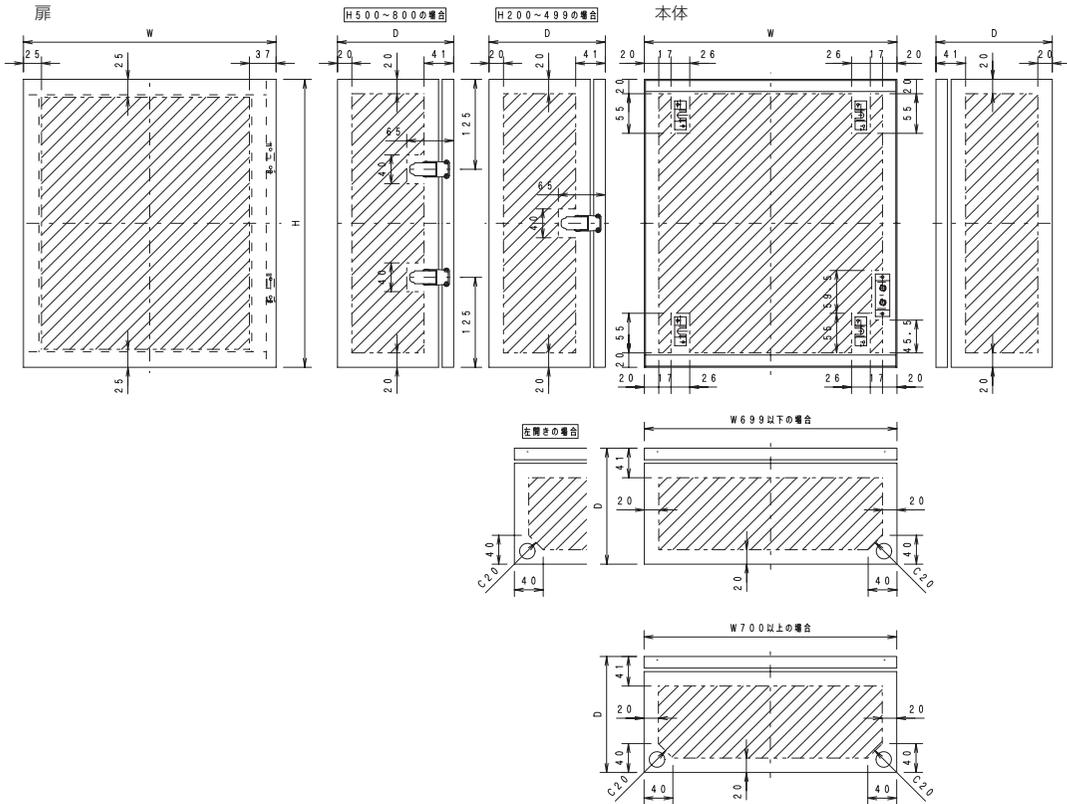
FSB/PFSBシリーズ 穴加工有効寸法

FSBシリーズ ①715ページ

PFSBシリーズ ①717ページ

外形図

(単位: mm)



制御ボックス

制御ボックス
(穴加工対応品)

自立盤
ボックス

自立盤
ボックス
(穴加工対応品)

中継ボックス

中継ボックス
(穴加工対応品)

盤・キャビネット・ボックス ラインナップ大幅拡大!!

「日東工業」



- 取扱商品
RA形制御盤キャビネット
CH形ボックス
E-A-N自立盤キャビネット
OPK-A耐候プラボックス
など



「河村電器産業」



- 取扱商品
CXP形制御盤キャビネット
SPNO形ボックス
盤用キャビネット FX
プラボックス SPN
など



「内外電機」



- 取扱商品
CCN形 コントロールボックス
マイティBOX 露出形
CRFZシリーズ キャビネット
スイッチボックス
など



「タカチ電機工業」



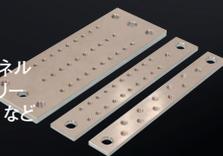
- 取扱商品
MBシリーズ アルミケース
FCシリーズ パネルボックス
BCAP型プラボックス
SWシリーズ プラスチック
ケース
など



「篠原電機」



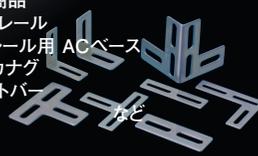
- 取扱商品
アースバー
アルミ窓枠
ABCチャンネル
通気ギャスリー
など



「カメダデンキ」



- 取扱商品
フリーレール
DINレール用 ACベース
ユニカナグ
フラットバー
など



制御ボックス (穴加工対応品)

Webなら盤・キャビネット5万円以上取扱い!

ミスミ

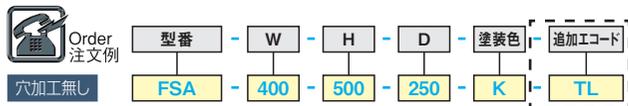
689~756ページ商品の追加加工について

製品に穴加工せずに追加加工オプションを指示する場合

追加加工について

●穴加工がない場合

型番の末尾に追加加工コードを入力ください。



●追加加工を入れたボックス単価 **1台単位**

ボックス単価 + 追加加工料金合計

●納期

追加加工を指示しても最短3日日出荷いたします

追加加工コード	追加加工内容	加工詳細	¥加工単価
PD	パッキン同梱	パッキンを貼り付けずに商品に同梱して出荷	0
HD	中板方眼シール同梱	中板の方眼シールを貼り付けずに商品に同梱して出荷	0
AN	内部部品なし	接地端子・中板・中板取付金具無し	0
BN	中板・中板取付金具無し	中板・中板取付金具無し	0
NN	中板無し	中板のみ無し	0
NM	中板折り曲げ	600mm以下の中板の四方を折り曲げる	2,350
TL	扉逆開き	片開き：扉を逆方向に開く仕様に変更 両開き：左扉が先に開く仕様に変更	3,850
FW	フラットバー溶接	指定取付位置にフラットバーを溶接(4箇所)	8,790
LW	L型アングル溶接	指定取付位置にL型アングルを溶接(4箇所)	9,170
ET	扉裏面接地端子溶接	扉裏の指定取付位置に接地端子を溶接	1,540
ZH	図面ホルダー取付	指定取付位置にボスを溶接し図面ホルダーを取付出荷	4,810

※両開き扉タイプの場合

・「ZH」「ET」：右扉に取付(溶接)します。

・左扉に取付(溶接)する場合⇒「LZH」「LET」でご指定ください。単価はそれぞれZH・ETと同一です。

FWの取付位置は **▶759ページ**

取付部分拡大



背面から見た場合



LWの取付位置は **▶759ページ**

取付部分拡大



背面から見た場合



ETの取付位置は **▶760ページ**



ZHの取付位置は **▶760ページ**



※FSTシリーズはETの指定が不可となります。

Web設計ボックス

▶ Web見積 1109ページ

穴加工図面を受付

▶ メール&FAX見積 1117ページ

当ページの商品はWeb見積またはメール&FAX見積を選択して見積ができます。

ミスミ

689~756ページ商品の穴加工について

製品に穴加工を指示する場合

●穴加工がある場合

Web見積

メール&FAX見積

にて商品型番をおとりください。

FSA/FST/SPA/PFSA/FTA/FSB/PFSB/FSG/
FSE/FSD/FSH/FSP/RFSP/FCFS/FSF/
両開きXシリーズへの追加加工です。

追加加工基本料金

1台単位

¥基本料金	1,500
-------	-------

*Web見積り割引 500円引き 1,000円まで対応します。
※穴加工に加えて左の追加加工オプションを追加されたい場合は
メール&FAX見積 をご利用ください。

Web見積

の穴加工単価一例

WOS会員様限定でWeb設計ボックスにて穴加工ボックスのお見積ができます。
見積方法の詳細は▶1109ページをご覧ください。

・穴加工を入れたボックス単価

1台単位

ボックス単価 + 基本料金 + 穴加工料金合計

・納期

穴加工を指示しても最短3日目出荷いたします。

丸穴加工

丸穴サイズ	サイズ指定単位	誤差範囲 (mm)	¥加工単価
2.0~31.9mm	0.1mm	±0.2	120
32~60mm	1.0mm	+0.4 -0.2	200
61~120mm	1.0mm	+0.8 -0.2	320
121mm~	1.0mm	+0.8 -0.2	650

*公差は、塗装塗膜の状況により若干異なります。

*加工する穴が接近する場合は2mm以上の間隔を空けてご設計ください。

ボス溶接加工

ボスサイズ	有効ネジ高さ	ボス高さ	¥加工単価
M4	7.5mm	12mm	280
M5	6.8mm	12mm	300
M8	15.0mm	15mm	470

タップ穴加工

サイズ	¥加工単価
M3	230
M4	250

・ボス溶接は貫通ではありません。

・Web見積のボス溶接の方向はボックス本体の内側になります。

角穴加工

角穴サイズ (mm)	5.0~30.0	30.1~60.0	60.1~130	131
誤差範囲 (mm)	±0.2	+0.3 -0.2	+0.3 -0.2	+0.3 -0.2

*公差は、塗装塗膜の状況により若干異なります。

*加工する穴が接近する場合は2mm以上の間隔を空けてご設計ください。

(サイズ単位: mm)

角穴サイズ (mm)	¥加工単価				
	5~50	51~100	101~200	201~300	301~400
5~50	270	330	380	430	480
51~100	330	380	430	480	570
101~200	380	430	480	570	620
201~300	430	480	570	620	670
301~400	480	570	620	670	720

メール&FAX見積 の追加加工単価一例

ボックス見積センターへメールまたはFAXにて穴加工図面をお送りください。
穴加工および扉逆開き/中板追加などのご対応ができます。

ボックス内部への中板追加

■扉・側面用の中板

板厚1.6mm 折り曲げ無し 方眼シール無し M5ボス止め (サイズ単位: mm)

ヨコ タテ	¥加工単価					
	73~199	200~299	300~399	400~499	500~599	600~672
140~299	5,200	5,390	5,570	5,750	5,940	6,100
300~399	5,320	5,570	5,820	6,060	6,310	6,490
400~499	5,450	5,750	6,060	6,370	6,680	6,920
500~599	5,570	5,940	6,310	6,680	7,050	7,340
600~699	6,400	6,830	7,260	7,700	8,130	8,440
700~799	6,520	7,020	7,510	8,000	8,500	8,860
800~940	6,700	7,300	7,870	8,430	9,050	9,470



■底面用の中板

板厚2.3mm 折り曲げ無し 方眼シール無し M8ボス止め (サイズ単位: mm)

ヨコ タテ	¥加工単価							
	170~199	200~299	300~399	400~499	500~599	600~699	700~799	800~920
120~199	7,150	7,260	7,420	7,560	7,710	7,880	8,030	8,220
200~320	7,320	7,550	7,780	8,010	8,280	8,520	8,760	9,050

制御ボックス

制御ボックス
(穴加工対応品)

自立盤
ボックス

自立盤
ボックス
(穴加工対応品)

中継ボックス

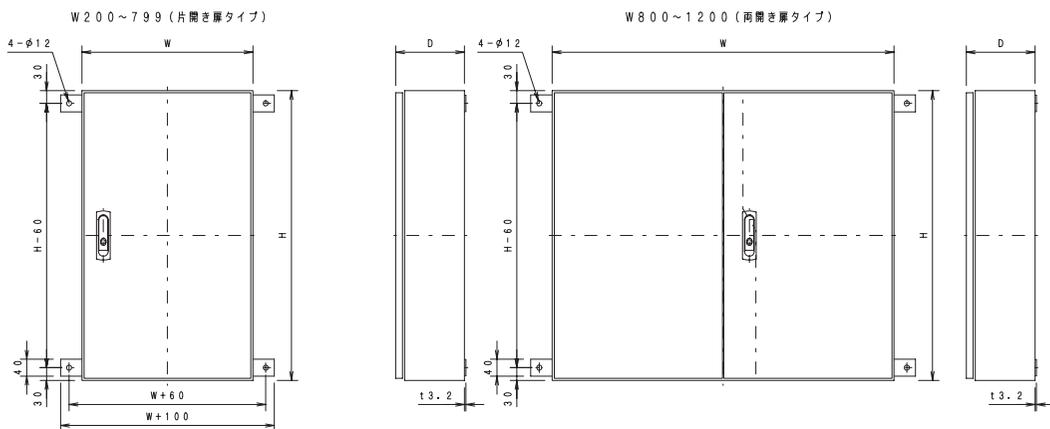
中継ボックス
(穴加工対応品)

ミスミ

689~756ページ商品の追加工について

FW取付位置

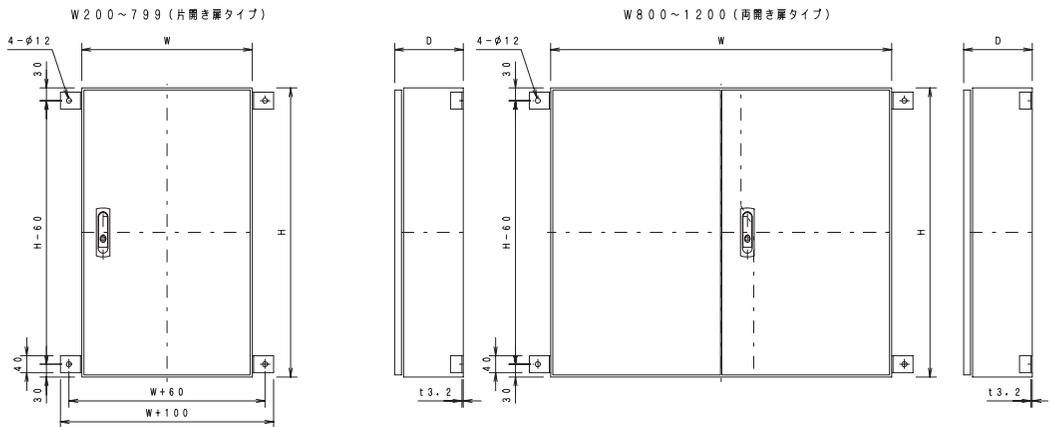
(単位: mm)



※図は代表例 FSAタイプとしております

LW取付位置

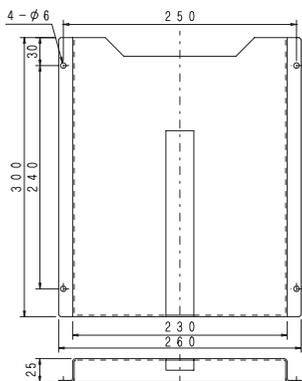
(単位: mm)



※図は代表例 FSAタイプとしております

図面ホルダについて

(単位: mm)



材質: SPHC
板厚: 1.6mm
※単品販売を開始しました。
ZHシリーズ [O1136ページ](#)

取付可能サイズ

FSA/FTA/PFSA/FSH/FJSAシリーズ
→ W: 400mm以上 H: 500mm以上

FSB/PFSB/FSD/FSP/RFSP/RFSB/RFSBシリーズ
→ W: 350~700mm H: 500mm以上



ご確認ください！

下地処理について

●下地処理サービスのご案内

下地処理は塗装の密着性、耐久性、美観向上をはかるため塗装の下地として最適です。商品に応じて2種類の処理を使用しております。

＜りん酸亜鉛皮膜処理＞



＜鉄皮膜処理＞



●梱包形態

付属品はボックス内部に同梱いたします。

- 制御盤ボックス（ハンドル）
→パッキン、方眼シール（Rシリーズは無し）、カギ
- 制御盤ボックス（ハンドル以外）
→パッキン、方眼シール（Rシリーズは無し）
パチン錠同梱



・ボックス内部にも下地処理を施しております。

ご注意

●下塗り塗装との違い

◆一部のシリーズで下塗りを採用しております。（カチオン電着塗装）

下塗りは「脱脂」「防錆」を目的とした途中工程の半製品となります。下塗りのまま放置すると変色し、サビの発生の原因となりますため、下地処理と同様必ず上塗り塗装が必要となります。下塗りのため、仕上がりの色の保証は行っておりません。



下塗り対応シリーズ CUAシリーズ ●763ページ
CUBシリーズ ●771ページ

近似マンセル値 2.5Y8.5/4

●下地処理対応シリーズ

Rシリーズボックス

商品シリーズ・形状	開閉方式	商品型番	掲載ページ	処理方法
スチールスタンダード自立盤タイプ	ハンドル	RJSA	●821ページ	りん酸亜鉛皮膜
スチールハンドル錠内蝶番タイプ	ハンドル	RSAU	●677ページ	鉄皮膜
スチールハンドル+2点ネジタイプ	ハンドル	RSH	●685ページ	鉄皮膜
スチールパチン錠水切なしタイプ	パチン錠	RSC	●669ページ	鉄皮膜
スチールパチン錠水切ありタイプ	パチン錠	RSB	●673ページ	鉄皮膜
スチール4点ネジ止めタイプ	ネジ止め	RSDX	●867ページ	鉄皮膜
スチール中継ボックス・ネジ止め	ネジ止め	RTE	●871ページ	鉄皮膜

フリーサイズボックス

商品シリーズ・形状	開閉方式	商品型番	掲載ページ	処理方法
スチールスタンダード自立盤タイプ	ハンドル	HJSA	●837ページ	りん酸亜鉛皮膜
スチール奥行対応盤タイプ	ハンドル	FDLA	●851ページ	りん酸亜鉛皮膜
スチール自立盤ボックス短納期タイプ	ハンドル	FJSA	●839ページ	りん酸亜鉛皮膜
スチール架台HJSAシリーズ対応	-	HSCB	●847ページ	りん酸亜鉛皮膜
スチール架台FJSAシリーズ対応	-	FSCB	●849ページ	りん酸亜鉛皮膜
スタンダードタイプ	ハンドル	FSA	●689ページ	りん酸亜鉛皮膜
扉中板タイプ	ハンドル	FST	●697ページ	りん酸亜鉛皮膜
省スペース両開きタイプ	ハンドル	XASFなど	●701ページ	りん酸亜鉛皮膜
厚板タイプ	ハンドル	FTA	●709ページ	りん酸亜鉛皮膜
スタンダードタイプ	パチン錠	FSB	●715ページ	りん酸亜鉛皮膜
中板無し制御盤ボックス	パチン錠	RFSB, RFSP	●721ページ	りん酸亜鉛皮膜
水切なし制御盤ボックス	パチン錠	FSP	●725ページ	りん酸亜鉛皮膜
サイドハンドル	サイドハンドル	FSG, FSE	●733ページ	りん酸亜鉛皮膜
ネジ止め制御盤ボックス	ネジ止め	FSD	●741ページ	りん酸亜鉛皮膜
中型ネジ止めタイプ/簡易ネジ止めタイプ	ネジ止め	FSTM, FSTR, FSTX	●875ページ	りん酸亜鉛皮膜
組合せタイプ	ネジ止め	FCS	●751ページ	りん酸亜鉛皮膜
扉無し制御盤ボックス	-	FSF	●1040ページ	りん酸亜鉛皮膜

※型番のご指定方法については各商品ページをご参照ください

●ご注意

- 下地処理・下塗り塗装のいずれの場合も防錆性はございません。
- 製品の保管環境により、短時間で錆びが発生する場合があります。速やかに上塗り塗装をお願いします。