

8840ハーフピッチコネクタケーブル

▼ 8840シリーズ 商品ページ 813

コネクタ付ケーブル
選定方法
角型
コネクタ付ケーブル
同軸
コネクタ付ケーブル
丸型
コネクタ付ケーブル
ナイロン
コネクタ付ケーブル
カスタムサービス
コネクタ付ケーブル資料

68芯 (右以外)

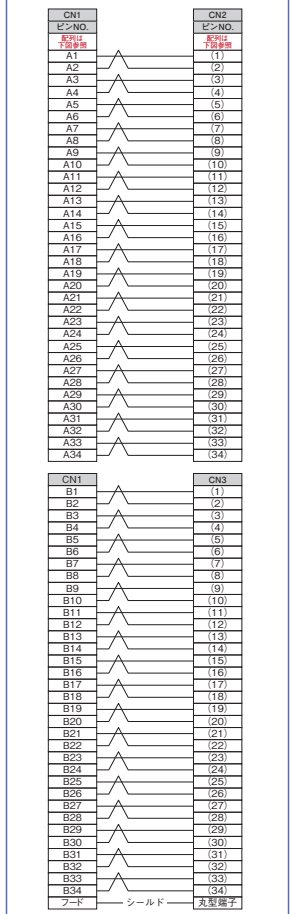
CN1		線芯識別 例)ピンNo.A11 橙・黒3			CN2	
ピンNo.	配列は 下図参照	対No.	絶縁体色	マークと点数	ピンNo.	配列は 下図参照
A1		1対	橙	黒1	A1	
A2		2対	灰	黒1	A2	
A3		3対	白	黒1	A3	
A4		4対	黄	黒1	A4	
A5		5対	桃	黒1	A5	
A6		6対	橙	黒2	A6	
A7		7対	灰	黒2	A7	
A8		8対	白	黒2	A8	
A9		9対	黄	黒2	A9	
A10		10対	桃	黒2	A10	
A11		11対	橙	黒3	A11	
A12		12対	灰	黒3	A12	
A13		13対	白	黒3	A13	
A14		14対	黄	黒3	A14	
A15		15対	桃	黒3	A15	
A16		16対	橙	黒4	A16	
A17		17対	灰	黒4	A17	
A18		18対	白	黒4	A18	
A19		19対	黄	黒4	A19	
A20		20対	桃	黒4	A20	
A21		21対	橙	黒連続	A21	
A22		22対	灰	黒連続	A22	
A23		23対	白	黒連続	A23	
A24		24対	黄	黒連続	A24	
A25		25対	桃	黒連続	A25	
A26		26対	橙	長黒1	A26	
A27		27対	灰	長黒1	A27	
A28		28対	白	長黒1	A28	
A29		29対	黄	長黒1	A29	
A30		30対	桃	長黒1	A30	
A31		31対	橙	長黒2	A31	
A32		32対	灰	長黒2	A32	
A33		33対	白	長黒2	A33	
A34		34対	黄	長黒2	A34	

CN1		線芯識別 例)ピンNo.B19 黄・赤4			CN2	
ピンNo.	配列は 下図参照	対No.	絶縁体色	マークと点数	ピンNo.	配列は 下図参照
B1		1対	橙	赤1	B1	
B2		2対	灰	赤1	B2	
B3		3対	白	赤1	B3	
B4		4対	黄	赤1	B4	
B5		5対	桃	赤1	B5	
B6		6対	橙	赤2	B6	
B7		7対	灰	赤2	B7	
B8		8対	白	赤2	B8	
B9		9対	黄	赤2	B9	
B10		10対	桃	赤2	B10	
B11		11対	橙	赤3	B11	
B12		12対	灰	赤3	B12	
B13		13対	白	赤3	B13	
B14		14対	黄	赤3	B14	
B15		15対	桃	赤3	B15	
B16		16対	橙	赤4	B16	
B17		17対	灰	赤4	B17	
B18		18対	白	赤4	B18	
B19		19対	黄	赤4	B19	
B20		20対	桃	赤4	B20	
B21		21対	橙	赤連続	B21	
B22		22対	灰	赤連続	B22	
B23		23対	白	赤連続	B23	
B24		24対	黄	赤連続	B24	
B25		25対	桃	赤連続	B25	
B26		26対	橙	長赤1	B26	
B27		27対	灰	長赤1	B27	
B28		28対	白	長赤1	B28	
B29		29対	黄	長赤1	B29	
B30		30対	桃	長赤1	B30	
B31		31対	橙	長赤2	B31	
B32		32対	灰	長赤2	B32	
B33		33対	白	長赤2	B33	
B34		34対	黄	長赤2	B34	

8840-HU-A-68 8840-HI68P

CN1		線芯識別 例)ピンNo.A30 桃・赤3			CN2	
ピンNo.	配列は 下図参照	対No.	電線色	マークと点数	ピンNo.	配列は 下図参照
A1		1対	橙	黒1	1	
A2			橙	赤1	2	
A3		2対	灰	黒1	3	
A4			灰	赤1	4	
A5		3対	白	黒1	5	
A6			白	赤1	6	
A7		4対	黄	黒1	7	
A8			黄	赤1	8	
A9		5対	桃	黒1	9	
A10			桃	赤1	10	
A11		6対	橙	黒2	11	
A12			橙	赤2	12	
A13		7対	灰	黒2	13	
A14			灰	赤2	14	
A15		8対	白	黒2	15	
A16			白	赤2	16	
A17		9対	黄	黒2	17	
A18			黄	赤2	18	
A19		10対	桃	黒2	19	
A20			桃	赤2	20	
A21		11対	橙	黒3	21	
A22			橙	赤3	22	
A23		12対	灰	黒3	23	
A24			灰	赤3	24	
A25		13対	白	黒3	25	
A26			白	赤3	26	
A27		14対	黄	黒3	27	
A28			黄	赤3	28	
A29		15対	桃	黒3	29	
A30			桃	赤3	30	
A31		16対	橙	黒4	31	
A32			橙	赤4	32	
A33		17対	灰	黒4	33	
A34			灰	赤4	34	
B1		18対	白	黒4	35	
B2			白	赤4	36	
B3		19対	黄	黒4	37	
B4			黄	赤4	38	
B5		20対	桃	黒4	39	
B6			桃	赤4	40	
B7		21対	橙	黒連続	41	
B8			橙	赤連続	42	
B9		22対	灰	黒連続	43	
B10			灰	赤連続	44	
B11		23対	白	黒連続	45	
B12			白	赤連続	46	
B13		24対	黄	黒連続	47	
B14			黄	赤連続	48	
B15		25対	桃	黒連続	49	
B16			桃	赤連続	50	
B17		26対	橙	長黒1	51	
B18			橙	長赤1	52	
B19		27対	灰	長黒1	53	
B20			灰	長赤1	54	
B21		28対	白	長黒1	55	
B22			白	長赤1	56	
B23		29対	黄	長黒1	57	
B24			黄	長赤1	58	
B25		30対	桃	長黒1	59	
B26			桃	長赤1	60	
B27		31対	橙	長黒2	61	
B28			橙	長赤2	62	
B29		32対	灰	長黒2	63	
B30			灰	長赤2	64	
B31		33対	白	長黒2	65	
B32			白	長赤2	66	
B33		34対	黄	長黒2	67	
B34			黄	長赤2	68	

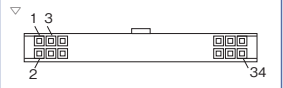
8840-HM34SB-A-68



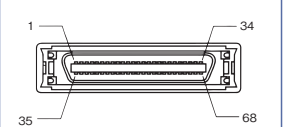
8840 68芯メスコネクタ コンタクト配列図



MIL 34芯メスコネクタ コンタクト配列図



IEEE1284 68芯オスコネクタ コンタクト配列図



8840ハーフピッチコネクタケーブル 共通仕様

- 概要
- 8840シリーズコネクタは、1.27mmピッチのEMI対策インターフェイス用コネクタです。
 - 電子機器の小型、高密度、多機能化に最適です。
 - ワンタッチ方式を採用し、操作性に優れています。
 - ダイキャストカバーによる万全なEMI対策がほどこされています。
 - 駒合部がD型のため、誤挿入防止ができます。
 - 誤操作や、不可抗力による接触部の変形を防止する、ねじりに強い構造です。

仕様 コネクタ

インシュレータ材質	66ナイロン(ガラス繊維入り)UL94-0材、黒色
コンタクト材質	銅合金
コンタクト仕上	(接触部)ニッケルメッキ下地金メッキ仕上 ニッケルメッキ下地金メッキ仕上 ニッケルメッキ下地鍍銅メッキ仕上
金属シェル材質	(8840シリーズに適用)銅
ダイキャストシェル材質	亜鉛合金
金属シェル仕上	(8840シリーズに適用) 銅メッキ下地ニッケルメッキ仕上
定格電流	1端子につき0.5A
接触抵抗	8840コネクタと嵌合させた状態で30mΩ以下 (ケーブル抵抗をのぞく)
耐電圧	AC650V、1分間
絶縁抵抗	DC500V、1000MΩ以下
使用温度範囲	-55℃~+85℃(コネクタ部分)
適合電線	AWG28(7/0.127)薄肉被覆タイプ被覆外径 φ0.58mm

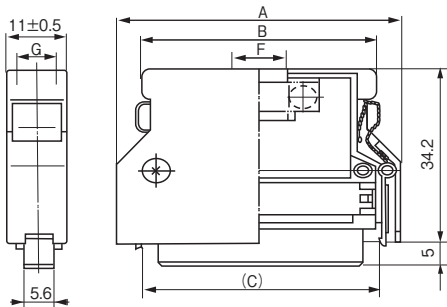
ダイキャストカバー及び付属品

ダイキャストカバー材質	20~80極 亜鉛合金 100極 アルミニウム合金
ダイキャストカバー仕上	銅メッキ下地ニッケルメッキ仕上
スプリングロック材質	ステンレス鋼
ロックネジ材質	銅
ロックネジ仕上	銅メッキ下地ニッケルメッキ仕上
ケーブルクランプ材質仕上	ステンレス鋼

コネクタ付
ケーブル資料

寸法

(単位: mm)



<コンタクト配列図>



メスコネクタを結合面より見た図

極数	品名	A	B	C	D	E	F	G
GB	8840-068-174AD-F	60.48	52.78	51.8	46.96	41.91	12.0	8.5
	8840S-068-CVR							