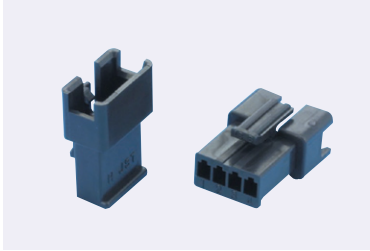


ミスミ

プラグハウジング



CSA UL TÜV 差し込み 信号用 電源用 センサー モーター 2D CAD

在庫品

RoHS

**ココが特長** 完全装填設計にロック機構を備え高い信頼性を発揮

- オス(ピン)コンタクトを使用するハウジングです。ソケットハウジングとの結合に使用します。
- ミスミではバック品販売の為、ミスミオリジナル型番での販売となります。
- 製造元：日本圧着端子製造



- ご注意
- ・数量は50個/パックです。ご注意ください。
  - ・コンタクトは別売となります(●403ページ)。
  - ・組み合わせ相手については●402ページ

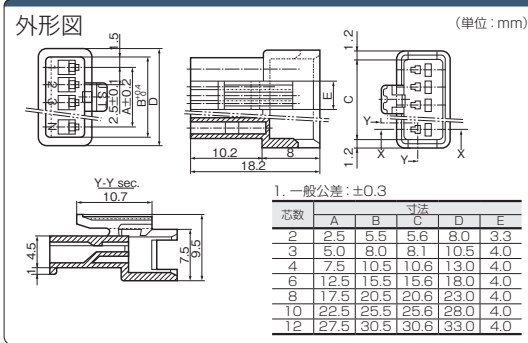


Order 注文例

型番  
SMR-02V-B-50PS



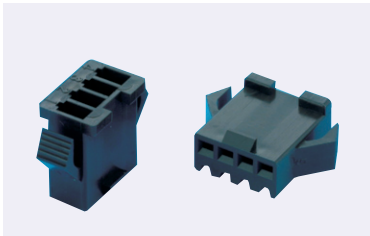
1パック単位 50個入



型番	芯数	重量 (g)	¥通常単価
SMR-02V-B-50PS	2	0.27	660
SMR-03V-B-50PS	3	0.36	730
SMR-04V-B-50PS	4	0.46	815
SMR-06V-B-50PS	6	0.64	852
SMR-08V-B-50PS	8	0.82	1,179
SMR-10V-B-50PS	10	1.00	1,381
SMR-12V-B-50PS	12	1.18	1,617

ミスミ

ソケットハウジング



CSA UL TÜV 差し込み 信号用 電源用 センサー モーター 2D CAD

在庫品

RoHS

**ココが特長** 完全装填設計にロック機構を備え高い信頼性を発揮

- メス(ソケット)コンタクトを使用するハウジングです。プラグコネクタとの結合に使用します。
- ミスミではバック品販売の為、ミスミオリジナル型番での販売となります。
- 製造元：日本圧着端子製造



- ご注意
- ・数量は50個/パックです。ご注意ください。
  - ・コンタクトは別売となります(●403ページ)。
  - ・組み合わせ相手については●402ページ

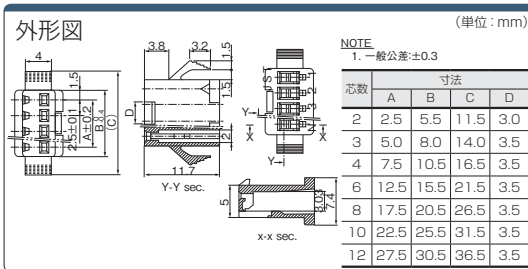


Order 注文例

型番  
SMP-02V-BC-50PS

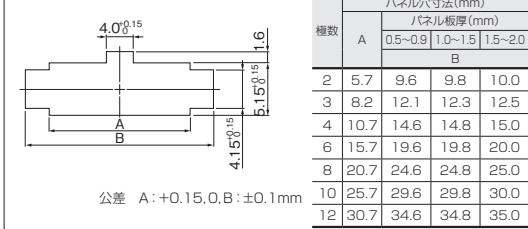


1パック単位 50個入



型番	芯数	重量 (g)	¥通常単価
SMP-02V-BC-50PS	2	0.46	641
SMP-03V-BC-50PS	3	0.62	693
SMP-04V-BC-50PS	4	0.77	763
SMP-06V-BC-50PS	6	1.07	935
SMP-08V-BC-50PS	8	1.36	1,091
SMP-10V-BC-50PS	10	1.64	1,252
SMP-12V-BC-50PS	12	1.93	1,450

パネルカット寸法図



- 在庫品は、ご希望によりPM6:00迄のご注文で当日出荷致します。
- 他社ブランド(ミスミ品以外)非在庫品の出荷日カウントは土日祝日を除きます。
- 通常単価・数量スライド単価・出荷日等の最新情報はミスミVONA eカタログをご参照ください。
- ご注文の数量によっては、都度納期見積りとなる場合がございます。

e-CON

CC-Link  
ワンタッチ

オリジナル  
工具

ダイナミック

コマmercial  
メーテンロック

(ミニ)  
ユニバーサル  
メーテンロック

Eiコネクタ

EH/XH/NH  
コネクタ

VH/PH  
コネクタ

EL/SM/  
1625/3191

5051/5045/  
5559/5557

CB01/CLO7  
コネクタ

DeviceNet用  
コネクタ/その他  
樹脂製コネクタ