

ミスミ

ソケットハウジング



1-480424-0

CSA UL 圧着 差し込み 信号用 電源用 センサ 2D CAD

在庫品

RoHS

ココが特長

結合後のロック機構による耐振動用ハウジング

- プラグハウジングに接続するメス(ソケット)コンタクト用のハウジングです。
- ミスミではバック品販売の為、ミスミオリジナル型番での販売となります。
- 製造元：タイコエレクトロニクス

基本仕様

定格電流 : **361ページ**  
 定格電圧 : AC250V  
 適応電線サイズ: AWG24~AWG14、または0.2mm<sup>2</sup>~2.27mm<sup>2</sup>  
 特性や材質は**361ページ**  
 ※定格値は**364ページ**の専用コンタクトを組込んだ時の値です。



- 数量は20個/パックです。ご注意ください。
- 結合相手は**364ページ**のプラグハウジングのみとなります。
- 組込み可能なコンタクトはメス(ソケット)コンタクトのみとなります。
- 364ページ**よりご購入ください。

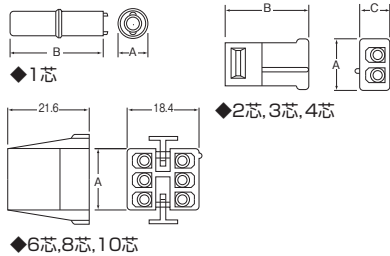


Order 注文例

型番  
**1-480349-0-20P**

外形図

(単位: mm)



芯数	寸法 (mm)		
	A	B	C
1	6.6	22.1	-
2	13.5	21.8	7.5
3	21.0	21.6	7.9
4	26.0	21.6	7.9
6	15.5	-	-
8	20.4	-	-
10	25.4	-	-



1/パック単位 20個入

型番	芯数	相手側コネクタ型番 プラグハウジング	¥通常単価 1~5/パック	重量 (g)
1-480349-0-20P	1	1-480351-0-20P	480	0.6
1-480318-0-20P	2	1-480319-0-20P	460	1.1
1-480303-0-20P	3	1-480305-0-20P	960	1.6
1-480424-0-20P	4	1-480426-0-20P	1,140	2.3
1-480270-0-20P	6	1-480340-0-20P	1,040	4.3
1-480283-0-20P	8	1-480345-0-20P	1,140	5.1
1-480285-0-20P	10	1-480339-0-20P	1,940	5.8

角型コネクタ

基板間コネクタ

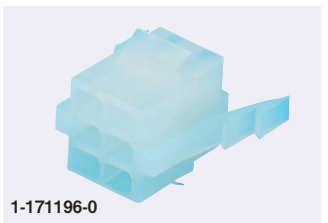
丸型コネクタ

ナイロンコネクタ

同軸コネクタ

ミスミ

パネル取付用ソケットハウジング



1-171196-0

CSA UL 圧着 差し込み 信号用 電源用 センサ 2D CAD

在庫品

RoHS

ココが特長

結合後のロック機構による耐振動用ハウジング

- パネルにはめ込んで使用できるソケットハウジングです。
- また、パネルにはめ込まず中継用に使用することも可能です。
- ミスミではバック品販売の為、ミスミオリジナル型番での販売となります。
- 製造元：タイコエレクトロニクス

基本仕様

定格電流 : **361ページ**  
 定格電圧 : AC250V以下  
 適応電線サイズ: AWG24~AWG14、または0.2mm<sup>2</sup>~2.27mm<sup>2</sup>  
 特性や材質は**361ページ**  
 ※定格値は**364ページ**の専用コンタクトを組込んだ時の値です。



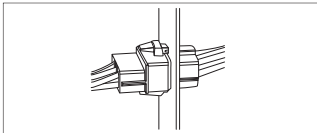
- 数量は20個/パックです。ご注意ください。
- 結合相手は**364ページ**のプラグハウジングのみとなります。
- 組込み可能なコンタクトはメス(ソケット)コンタクトのみとなります。
- 364ページ**よりご購入ください。
- 使用素材の性質上、時間の経過により緑色に変色していく場合がありますが、製品として問題ありません。



Order 注文例

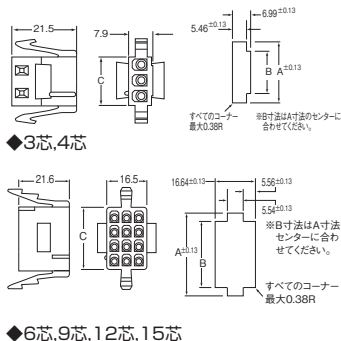
型番  
**1-480304-0-20P**

使用例



外形図

(単位: mm)



\*パネル厚さ: 0.6~1.65mm  
 \*パネルの穴あけは、コネクタを取り付ける方向からあけてください。もし不可能な場合はA寸法を0.51mm減らしてください。  
 \*コネクタを取り付けるときはロックを指すばめながらこじらず垂直に入れてください。  
 \*取付穴にペイントやエナメル塗装を有している場合は、固定がゆるくなるのでA寸法から0.51mm減らしてください。

芯数	寸法 (mm)		
	A	B	C
3	22.61	16.13~16.38	16.0
4	27.94	21.21~21.46	21.1
6	21.60	14.50~14.60	14.4
9	27.56	20.57~20.70	20.4
12	33.53	26.67~26.80	26.5
15	39.37	32.64~32.77	32.5



1/パック単位 20個入

型番	芯数	相手側コネクタ型番 プラグハウジング	¥通常単価 1~5/パック	重量 (g)
1-480304-0-20P	3	1-480305-0-20P	1,060	2.0
1-480425-0-20P	4	1-480426-0-20P	1,220	2.5
1-171196-0-20P	6	1-480276-0-20P	1,540	4.2
1-171197-0-20P	9	1-480277-0-20P	1,840	5.6
1-480275-0-20P	12	1-480278-0-20P	2,120	7.1
1-480323-0-20P	15	1-480324-0-20P	2,680	8.5

- 在庫品は、ご希望によりPM6:00迄のご注文で当日出荷致します。
- 他社ブランド(ミスミ品以外) 非在庫品の出荷日カウントは土日祝日を除きます。
- 通常単価・数量スライド単価・出荷日等の最新情報はミスミVONA eカタログをご参照ください。
- ご注文の数量によっては、都度納期見積りとなる場合がございます。

特長

- コマーシャル・メーテンロック・コネクタは、耐衝撃性と耐振性にすぐれた小型で軽量のナイロンコネクタです。用途としては家電製品、事務機器、自動車、FA機器、その他各種電子機器と幅広く使用されています。
- 結合後のロック機構が付いているため、相手側ハウジングが振動しても外れることのない構造となっております。
- コマーシャル・メーテンロック・コネクタはUL、CSAを取得しているため、性能品質ともに安心してご使用いただけるレベルにあります。
- UL No.E28476

共通仕様

適用電線サイズ

サイズ	AWG	導体断面積(mm <sup>2</sup> )	被覆外径φ(mm)
サイズ	24~14	0.2~2.27	1.9~3.3

材料/仕上

項目	材料	仕上
ハウジング	ナイロン	UL94V-2(自然色)
コンタクト	黄銅	スズメッキ

仕様

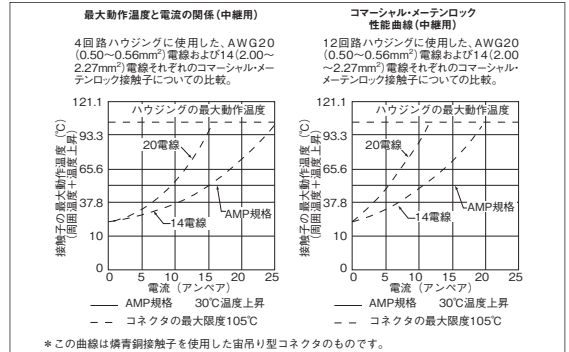
項目	内容
定格電流	下表参照
定格電圧	AC250V以下
耐電圧	AC1500V/1分間
絶縁抵抗	500MΩ以上
接触抵抗	下表参照
使用温度範囲	+105℃以下
熱衝撃	-55℃~+85℃
温度・湿度サイクル	90~95RHで10℃~65℃
腐食	5%で48時間(塩霧)
振動	1.52mm全工程で10-55-10
物理的衝撃	10ミリ秒で18回降下、50グラム鋸歯
耐久性	結合および引離しを50回

許容電流と接触抵抗

電線サイズ(AWG)	許容電流(A)	接触抵抗(mΩ以下)
24	1.5	3.50
22	3	3.50
20	4.5	3.00
18	6	3.00
16	8	2.75
14	10	2.75

コネクタ・電線選定のてびき

- 電線は太いほど電流に対する内部抵抗が少なくなり、より多くの電流を流せるようになります。また太い電線を使うことにより抵抗が少なくなるため熱の発生を低減させることができます。電線はそれ以外にもコネクタ内の熱を導き出す働きをします。
- コネクタは一般に回路数(芯数)が多いと運ばれる電流が少なくなります。また周囲温度が高いほど運ばれる電流は少なくなります。(グラフ参照)



結合について

