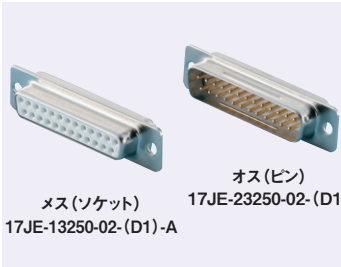


第一電子工業

## ハンダ付けタイプ/マシンコンタクト



メス(ソケット) 17JE-13250-02-(D1)-A  
オス(ピン) 17JE-23250-02-(D1)

ハンダ 金メッキ ネジロック EMI対策 信号用 PLC RS422 盤間接続 2D CAD

在庫品

RoHS

コネクタの特長

### 耐久性に優れたコンタクトを採用したEMI対策品

●耐久性に優れたマシンコンタクト(削り出し)を採用しているため、こじりや繰り返しの抜き差しに性能を発揮します。ピン(オス)側シエルにはメス側と確実な接触を行うビート加工(突起)を設けてあります。

基本仕様

定格電流	定格電圧	前電圧(1分間)	絶縁抵抗(DC500V)	接触抵抗	使用温度
5A	AC300V	AC1000V	1000MΩ以上	10mΩ以下(DC1A)	-55℃~+85℃

適応電線サイズ: AWG#20以下または0.5mm<sup>2</sup>以下(単線)、AWG#22以下または0.3mm<sup>2</sup>以下(より線)



注意

- コネクタにはフードや固定用金具は付属しておりません。別途ご購入ください。(O31、O40ページ)等
- 結合はオスとメスの組み合わせで行ってください。
- 他メーカーのDsubシリーズとも結合はできますが、メーカーによって寸法や特性が若干異なる場合があります。ご使用前には十分確認を行ってください。

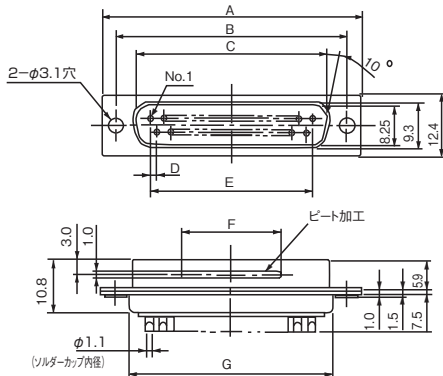


Order注文例

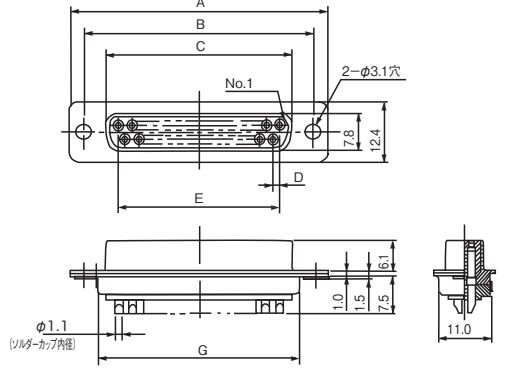
型番  
17JE-23090-02-(D1)

### 外形図

#### ◆オス(ピン)タイプ



#### ◆メス(ソケット)タイプ



(単位: mm)

芯数	コンタクト形状	型番	A	B	C	D	E	F	G	重量(g)
9	オス	17JE-23090-02(D1)	30.70	24.99	16.80	1.37	10.98	8.00	19.50	5.5
	メス	17JE-13090-02(D1)-A	30.70	24.99	16.30	1.37	10.98	-	19.50	7.7
15	オス	17JE-23150-02(D1)	39.00	33.32	25.12	1.37	19.20	12.00	27.75	11.2
	メス	17JE-13150-02(D1)-A	39.00	33.32	24.64	1.37	19.20	-	27.75	15.4
25	オス	17JE-23250-02(D1)	52.90	47.04	38.84	1.38	33.12	20.00	41.50	6.6
	メス	17JE-13250-02(D1)-A	52.90	47.04	38.35	1.38	33.12	-	41.50	9.3
37	オス	17JE-23370-02(D1)	69.20	63.50	55.30	1.38	49.68	20.00	57.95	14.1
	メス	17JE-13370-02(D1)-A	69.20	63.50	54.80	1.38	49.68	-	57.95	19.6

### 材料・仕上

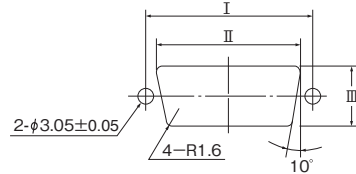
項目	材料	仕上
コンタクト (マシンコンタクト)	銅合金	ニッケル下地 金メッキ
絶縁体	PBT樹脂	UL94V-0.乳白色
シエル	鋼	ニッケルメッキ



1個単位

メーカー型番	芯数	タイプ	¥通常単価
			1~9個
17JE-23090-02(D1)	9	オス (ピン)	228
17JE-23150-02(D1)	15		319
17JE-23250-02(D1)	25		424
17JE-23370-02(D1)	37	メス (ソケット)	612
17JE-13090-02(D1)-A	9		440
17JE-13150-02(D1)-A	15		497
17JE-13250-02(D1)-A	25		625
17JE-13370-02(D1)-A	37		889

- 通常単価・数量スライド単価・出荷日等の最新情報はミスミVONA eカタログをご参照ください。
- ご注文の数量によっては、都度納期お見積りとなる場合がございます。



### ●パネルカット寸法表

芯数	I ±0.15	II ±0.2	III ±0.2
9	24.99	20.6	12.0
15	33.32	28.8	12.0
25	47.04	42.6	12.0
37	63.50	59.0	12.0

マシンコンタクト: 銅の棒を削り出して作ったものです。

強度に優れていて、こじりやくり返しの抜き差しに対応することができます。



いつもの取引先の見積回答が遅い...そんな時は、  
VONAサポートセンターへ ☎0120-343-256

※IP電話からお掛けの場合は番号+1

●在庫品は、ご希望によりPM6:00迄のご注文で当日出荷致します。

●他社ブランド(ミスミ品以外)非在庫品の出荷日カウントは土日祝日を除きます。