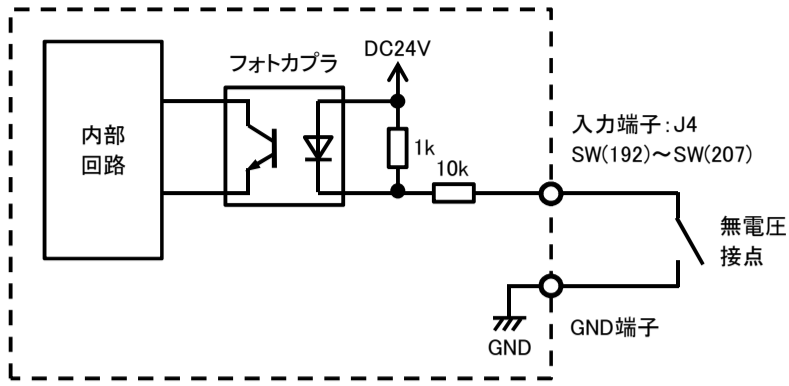
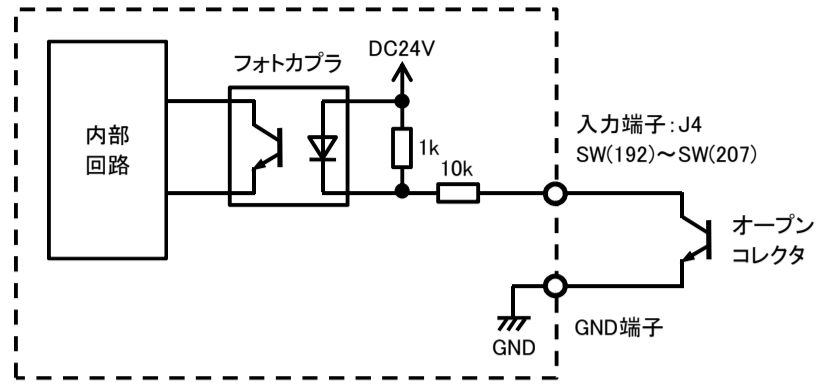


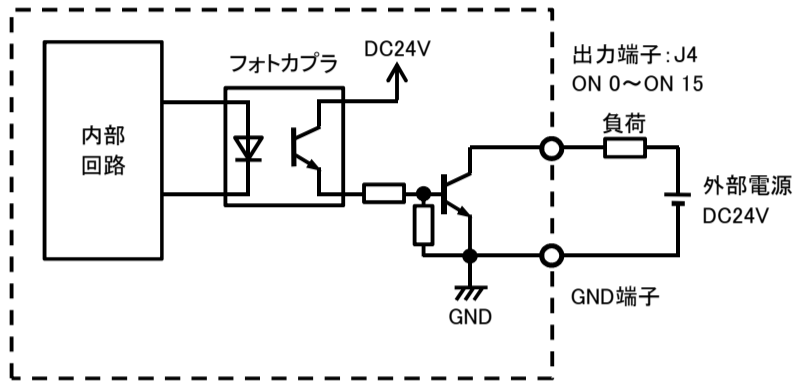
入力回路(フォトカプラ入力): J4コネクタ
①無電圧接点



②オープンコレクタ

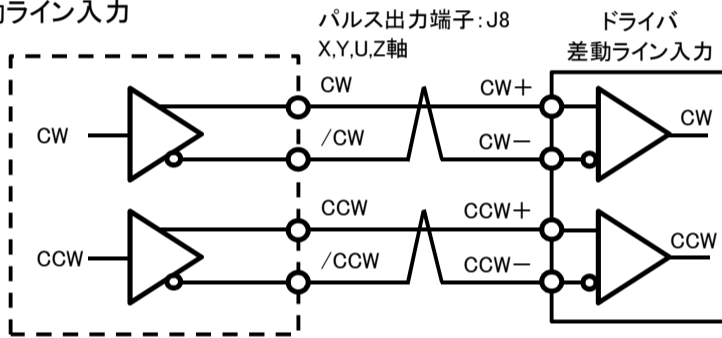


出力回路(トランジスタ出力:シンク): J4コネクタ

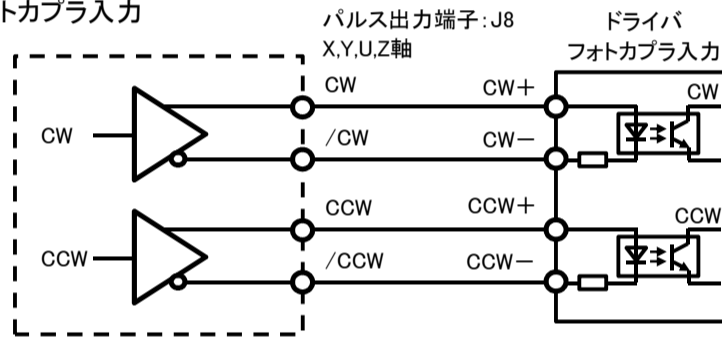


パルス出力回路(差動ラインドライバ): J8コネクタ

①差動ライン入力

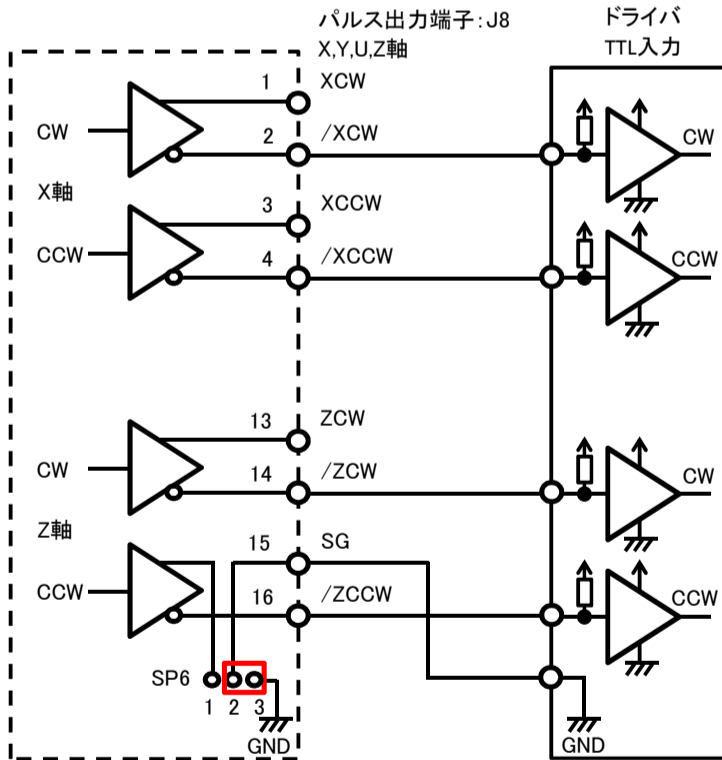


②フォトカプラ入力



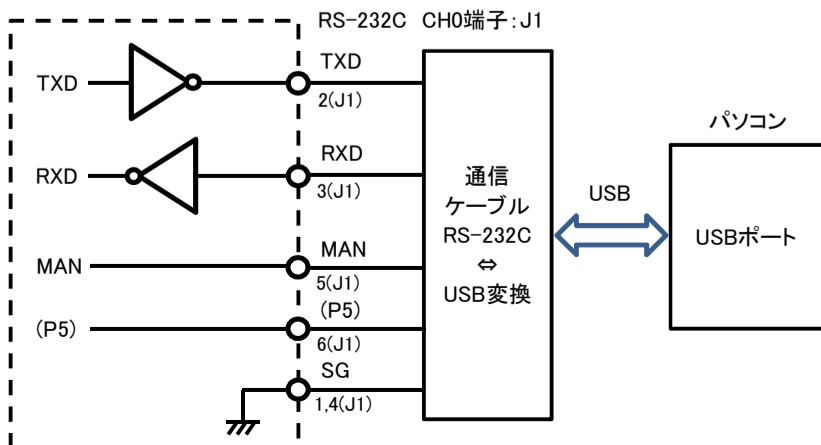
③TTL入力

ショートピンSP6の2-3間をショートすると、J8の15番ピンがSGになります。
J8の15番ピンをSGとして、偶数番号(2,4,6,8,10,12,14,16)の出力が全てネガティブロジック出力として4軸の信号を取り出すことができます。

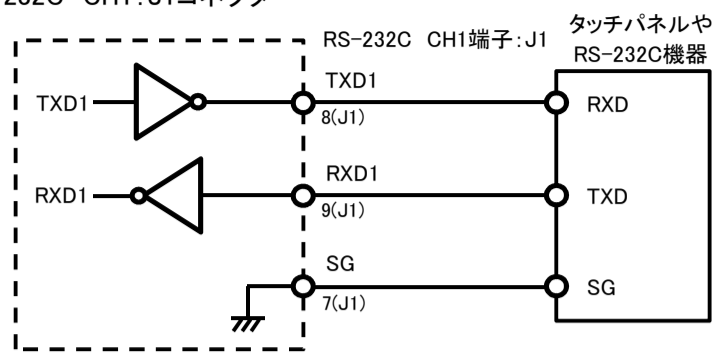


シリアルポート回路: J1とJ6コネクタ

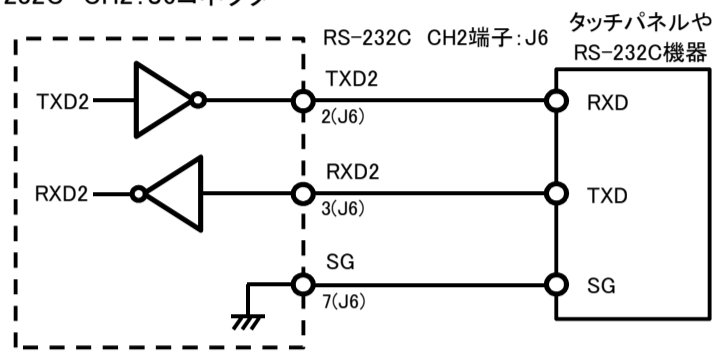
①PC接続用RS-232C CH0(プログラム書き込み、読み出し): J1コネクタ



②RS-232C CH1:J1コネクタ



③RS-232C CH2:J6コネクタ



④RS-485(RS-232C CH2と排他的に使用):J6コネクタ

