

表面性状  
SURFACE TEXTURE

Rev	内容 CONTENTS	日付 DATE	担当者 NAME

表1.部品表

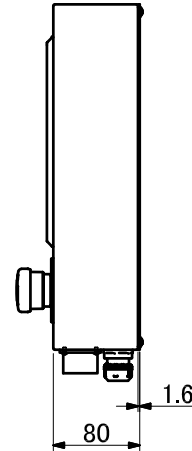
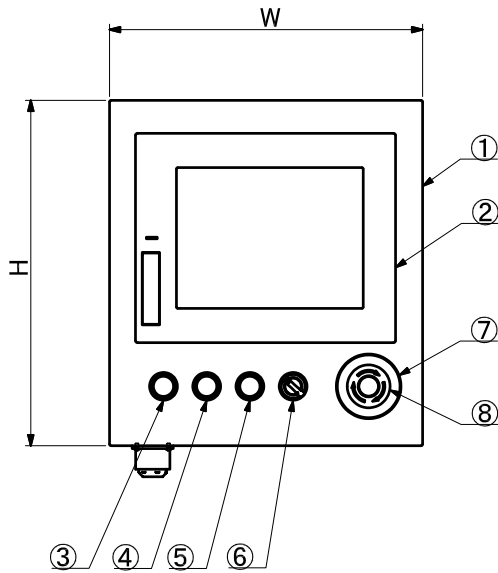
番号	型番	メーカー	数量	説明
1	-	MISUMI	1	Box
2	表2.「HMI型番・Boxサイズ」を参照	表2参照	1	HMI
3	表3.「SW型番」を参照	IDEC	1	SW1
4	表3.「SW型番」を参照	IDEC	1	SW2
5	表3.「SW型番」を参照	IDEC	1	SW3
6	表3.「SW型番」を参照	IDEC	1	SW4
7	HWAV-0-Y	IDEC	1	非常停止SW(銘板)
8	XW1E-BV403MFR	IDEC	1	非常停止SW(本体)
9	JL02-2A-20-B29PC-F0-R	JAE	1	MSコネクタ
10	031-50966-010	JAE	17	ピン
11	OA-WH16-06/10	オーム電機	1	LANケーブル用キャブコン

表2.HMI型番・Boxサイズ

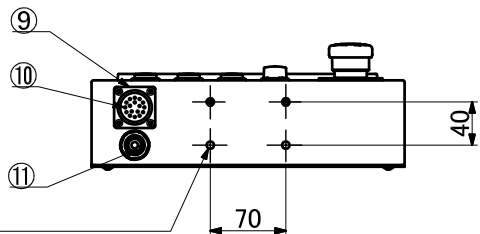
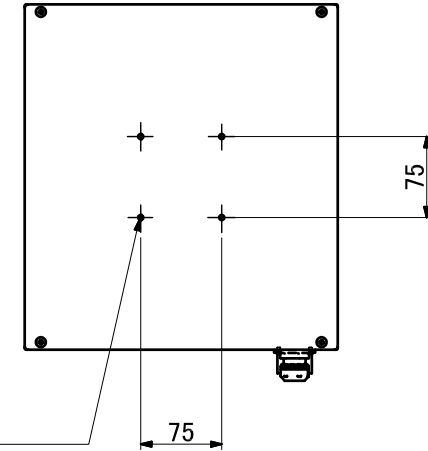
HMIシリーズ	HMIインチ	HMI型番	サイズW	サイズH	HMI有対応	HMI無対応
三菱電機GT21	5.7	GT2105-QTBDS	220	260	○	○
三菱電機GT25	5.7	GT2505-VTBD	220	260	○	○
三菱電機GT25	8.4	GT2508-VTBD	290	320	○	○
三菱電機GT25	10.4	GT2510-VTBD	350	340	○	○
三菱電機GT27	5.7	GT2705-VTBD	220	260	○	○
三菱電機GT27	8.4	GT2708-VTBD	290	320	○	○
三菱電機GT27	10.4	GT2710-VTBD	350	340	○	○
MISUMI GX8	5W	PLCP-GX8-05W-DC-R	220	260	○	○
MISUMI GX8	7W	PLCP-GX8-07W-DC-R	260	280	○	○
MISUMI GX8	10W	PLCP-GX8-10W-DC-R	350	340	○	○
キーエンスVT3	5	VT3-Q5TA	220	260	×	○
キーエンスVT5	7Wide	VT5-W07	260	280	×	○
キーエンスVT5	10	VT5-X10	350	340	×	○

表3.SW型番

SW記号	SW種類	SW型番(16φSW)	SW型番(22φSW)
R	照光ボタン(赤)	LB3L-M1T14R	LBW6ML-M1T14R
Y	照光ボタン(黄)	LB3L-M1T14Y	LBW6ML-M1T14Y
G	照光ボタン(緑)	LB3L-M1T14G	LBW6ML-M1T14G
BL	照光ボタン(青)	LB3L-M1T14S	LBW6ML-M1T14S
W	照光ボタン(白)	LB3L-M1T14PW	LBW6ML-M1T14PW
B	非照光ボタン(黒)	LB3B-M1T1B	LBW6MB-M1T1B
SL	セレクタスイッチ	LB3S-2T1	LBW6MS-2T1
KS	キーセレクタスイッチ	LB3K-2T1A	LBW6MK-2ST1A
BZ	プザー	LB3Z-1T04	LW1Z-1X4
BU	取付穴プラグ	AL-BM6	LW9Z-BM



4-φ5  
※固定穴位置:HBの時のみ



4-φ7  
※固定穴位置:HDの時のみ

寸法区分	中級	寸法許容差 DIMENSIONAL DEVIATION JIS B 0405	指定外直取り NON-EDGATE CHAMFER	SYMBOL	材質 MATERIAL	数量 QNT	熱処理 HEAT TREATMENT	硬度 HARDNESS	表面処理 SURFACE TREAT	備考 REMARKS	PART NO
0.5~3	±0.1	設計 DESIGN 製図 DRAWN 検図 CHECK 承認 APPROVED		尺度 SCALE	商品コード CODE	標準操作盤	図面名称 DRAWING TITLE	盤姿図	図面番号 DRAWING NUMBER	Rev	A3
3~6	±0.1			型式 TYPE NO	MSCP□-S-□U-□-CD-...	コネクタ付タイプ	スチールBox・HMI上側・コネクタ下面タイプ				
6~30	±0.2										
30~120	±0.3										
120~400	±0.5										
400~1000	±0.8										
1000~2000	±1.2										