

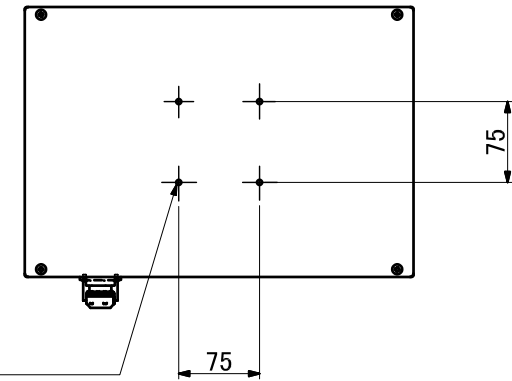
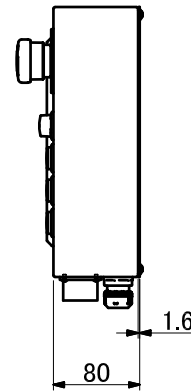
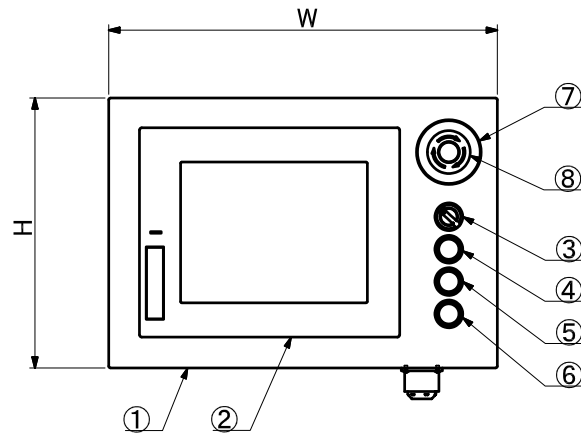
表面性状
SURFACE TEXTURE

Rev	内容 CONTENTS	日付 DATE	担当者 NAME

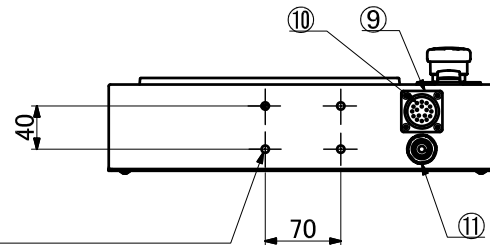
番号	型番	メーカー	数量	説明
1	-	MISUMI	1	Box
2	表2.「HMI型番・Boxサイズ」を参照	表2.参照	1	HMI
3	表3.「SW型番」を参照	IDEC	1	SW1
4	表3.「SW型番」を参照	IDEC	1	SW2
5	表3.「SW型番」を参照	IDEC	1	SW3
6	表3.「SW型番」を参照	IDEC	1	SW4
7	HWAV-0-Y	IDEC	1	非常停止SW(銘板)
8	XW1E-BV403MFR	IDEC	1	非常停止SW(本体)
9	JL02-2A-20-B29PC-F0-R	JAE	1	MSコネクタ
10	031-50966-010	JAE	17	ピン
11	OA-WH16-06/10	オーム電機	1	LANケーブル用キャブコン

HMIシリーズ	HMIインチ	HMI型番	サイズW	サイズH	HMI有対応	HMI無対応
三菱電機GT21	5.7	GT2105-QTBDS	285	210	○	○
三菱電機GT25	5.7	GT2505-VTBD	285	210	○	○
三菱電機GT25	8.4	GT2508-VTBD	360	250	○	○
三菱電機GT25	10.4	GT2510-VTBD	425	280	○	○
三菱電機GT27	5.7	GT2705-VTBD	285	210	○	○
三菱電機GT27	8.4	GT2708-VTBD	360	250	○	○
三菱電機GT27	10.4	GT2710-VTBD	425	280	○	○
MISUMI GX8	5W	PLCP-GX8-05W-DC-R	285	210	○	○
MISUMI GX8	7W	PLCP-GX8-07W-DC-R	325	220	○	○
MISUMI GX8	10W	PLCP-GX8-10W-DC-R	425	280	○	○
キーエンスVT3	5	VT3-Q5TA	285	210	×	○
キーエンスVT5	7Wide	VT5-W07	325	220	×	○
キーエンスVT5	10	VT5-X10	425	280	×	○

SW記号	SW種類	SW型番(16φSW)	SW型番(22φSW)
R	照光ボタン(赤)	LB3L-M1T14R	LBW6ML-M1T14R
Y	照光ボタン(黄)	LB3L-M1T14Y	LBW6ML-M1T14Y
G	照光ボタン(緑)	LB3L-M1T14G	LBW6ML-M1T14G
BL	照光ボタン(青)	LB3L-M1T14S	LBW6ML-M1T14S
W	照光ボタン(白)	LB3L-M1T14PW	LBW6ML-M1T14PW
B	非照光ボタン(黒)	LB3B-M1T1B	LBW6MB-M1T1B
SL	セレクタスイッチ	LB3S-2T1	LBW6MS-2T1
KS	キーセレクタスイッチ	LB3K-2T1A	LBW6MK-2ST1A
BZ	プザー	LB3Z-1T04	LW1Z-1X4
BU	取付穴プラグ	AL-BM6	LW9Z-BM



4-φ5
※固定穴位置:HBの時のみ



4-φ7
※固定穴位置:HDの時のみ

寸法区分	中級	寸法許容差 DIMENSIONAL DEVIATION JIS B 0405	指定外取 NON-SPECIFIED DIMENSION	数量 QNT	熱処理 HEAT TREATMENT	硬度 HARDNESS	表面処理 SURFACE TREAT	備考 REMARKS	PART NO
0.5~3	±0.1								
3~6	±0.1								
6~30	±0.2								
30~120	±0.3								
120~400	±0.5								
400~1000	±0.8								
1000~2000	±1.2								

SYMBOL	材質 MATERIAL	数量 QNT	熱処理 HEAT TREATMENT	硬度 HARDNESS	表面処理 SURFACE TREAT	備考 REMARKS

尺度 SCALE	商品コード CODE	図面名称 DRAWING TITLE	PART NO
	標準操作盤	盤姿図	
	コネクタ付タイプ	スチールBox・HMI左側・コネクタ下面タイプ	
型式 TYPE NO	図面番号 DRAWING NUMBER	Rev	
MSCP□-S-□L-□-CD-...			