

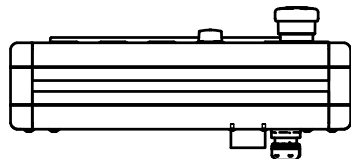
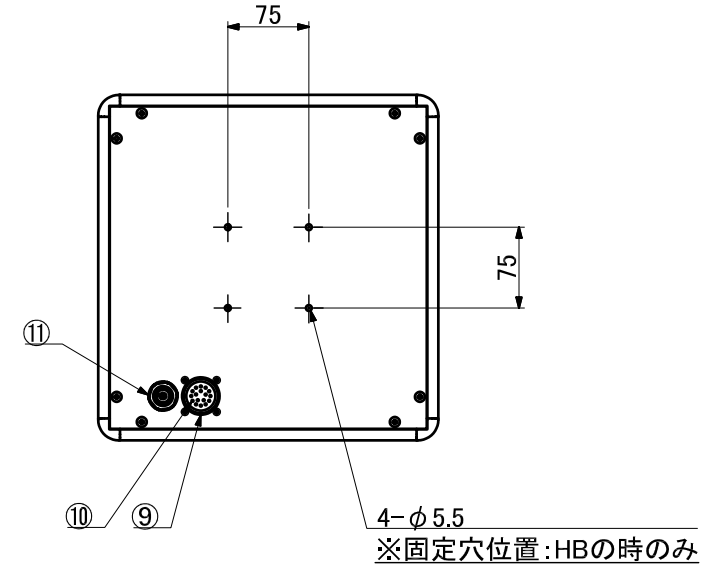
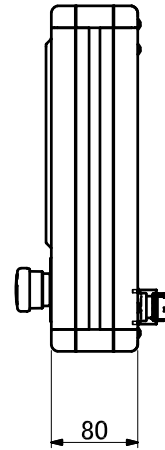
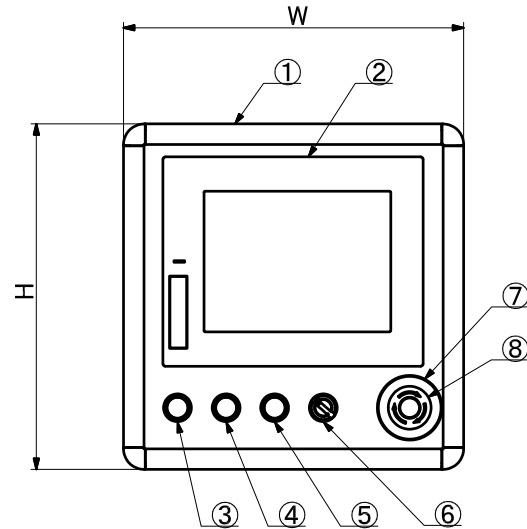
表面性状
SURFACE TEXTURE

Rev	内容 CONTENTS	日付 DATE	担当者 NAME

番号	型番	メーカー	数量	説明
1	-	-	1	Box
2	表2.「HMI型番・Boxサイズ」を参照	表2.参照	1	HMI
3	表3.「SW型番」を参照	IDEC	1	SW1
4	表3.「SW型番」を参照	IDEC	1	SW2
5	表3.「SW型番」を参照	IDEC	1	SW3
6	表3.「SW型番」を参照	IDEC	1	SW4
7	HWAV-0-Y	IDEC	1	非常停止SW(銘板)
8	XW1E-BV403MFR	IDEC	1	非常停止SW(本体)
9	JL02-2A-20-B29PC-F0-R	JAE	1	MSコネクタ
10	031-50966-010	JAE	17	ピン
11	OA-WH16-06/10	オーム電機	1	LANケーブル用キャブコン

HMIシリーズ	HMIインチ	HMI型番	サイズW	サイズH	HMI有対応	HMI無対応
三菱電機GT21	5.7	GT2105-QTBDS	220	260	○	○
三菱電機GT21	7W	GT2107-WTBD	260	280	○	○
三菱電機GT25	5.7	GT2505-VTBD	220	260	○	○
三菱電機GT25	7W	GT2507-WTBD	260	280	○	○
三菱電機GT25	8.4	GT2508-VTBD	315	320	○	○
三菱電機GT25	10.4	GT2510-VTBD	350	340	○	○
三菱電機GT27	5.7	GT2705-VTBD	240	260	○	○
三菱電機GT27	8.4	GT2708-VTBD	315	320	○	○
三菱電機GT27	10.4	GT2710-VTBD	350	340	○	○
MISUMI GX8	5W	PLCP-GX8-05W-DC-R	220	260	○	○
MISUMI GX8	7W	PLCP-GX8-07W-DC-R	260	280	○	○
MISUMI GX8	10W	PLCP-GX8-10W-DC-R	350	340	○	○
キーエンスVT3	5	VT3-G5TA	220	260	×	○
キーエンスVT5	7Wide	VT5-W07	260	280	×	○
キーエンスVT5	10	VT5-X10	350	340	×	○

SW記号	SW種類	SW型番(16φSW)	SW型番(22φSW)
R	照光ボタン(赤)	LB3L-M1T14R	LBW6ML-M1T14R
Y	照光ボタン(黄)	LB3L-M1T14Y	LBW6ML-M1T14Y
G	照光ボタン(緑)	LB3L-M1T14G	LBW6ML-M1T14G
BL	照光ボタン(青)	LB3L-M1T14S	LBW6ML-M1T14S
W	照光ボタン(白)	LB3L-M1T14PW	LBW6ML-M1T14PW
B	非照光ボタン(黒)	LB3B-M1T1B	LBW6MB-M1T1B
SL	セレクタスイッチ	LB3S-2T1	LBW6MS-2T1
KS	キーセレクタスイッチ	LB3K-2T1A	LBW6MK-2ST1A
BZ	ブザー	LB3Z-1T04	LW1Z-1X4
BU	取付穴プラグ	AL-BM6	LW9Z-BM



SYMBOL	材質 MATERIAL	数量 QNT	熱処理 HEAT TREATMENT	硬度 HARDNESS	表面処理 SURFACE TREAT	備考 REMARKS
寸法区分 0.5~3 3~6 6~30 30~120 120~400 400~1000 1000~2000	中級 ±0.1 ±0.1 ±0.2 ±0.3 ±0.5 ±0.8 ±1.2	寸法許容差 GENERAL DEVIATION JIS B 0405	指定外面取り INDICATE CHAMFER	尺度 SCALE	商品コード 標準操作盤 コネクタ付タイプ	図面名称 盤姿図 アルミBox・HMI上側・コネクタ背面タイプ
設計 DESIGN	製図 DRAWN	検図 CHECK	承認 APPROVED	型式 TYPE NO MSCP□-A-□U-□- CB-...	図面番号 DRAWING NUMBER	PART NO Rev

2D+3D

MISUMI Corporation

A3