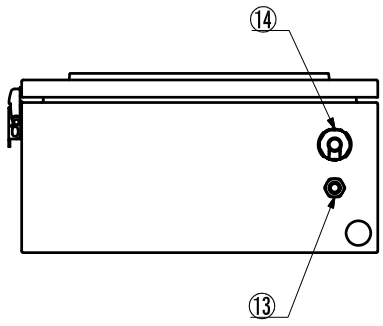
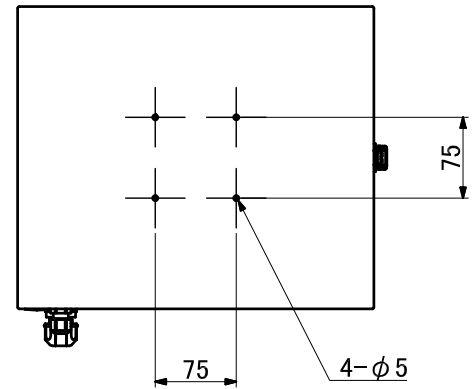
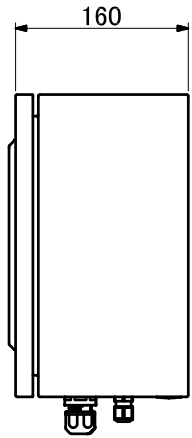
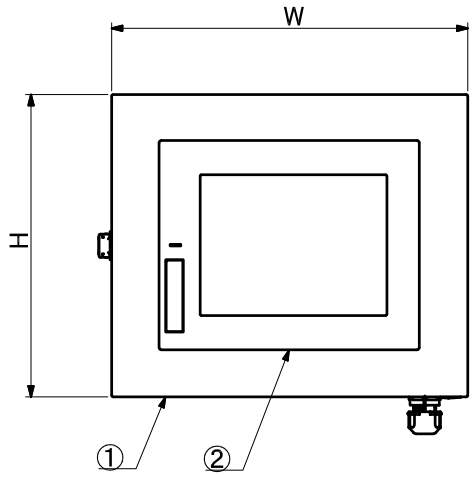


表面性状 SURFACE TEXTURE	Rev	内容 CONTENTS	日付 DATE	担当者 NAME
-------------------------	-----	----------------	------------	-------------

番号	型番	メーカー	数量	説明
1	-	MISUMI	1	Box
2	表2.「HMI型番・Boxサイズ」を参照	表2.参照	1	HMI
13	AG12-8B	タカチ電機	1	電源ケーブル用キャブコン
14	OA-WH16-06/10	オーム電機	1	LANケーブル用キャブコン

HMIシリーズ	HMIインチ	HMI型番	サイズW	サイズH	HMI有対応	HMI無対応
三菱電機GT21	5.7	GT2105-QTBDS	250	250	○	○
三菱電機GT21	7W	GT2107-WTBD	290	250	○	○
三菱電機GT25	5.7	GT2505-VTBD	250	250	○	○
三菱電機GT25	7W	GT2507-WTBD	290	250	○	○
三菱電機GT25	8.4	GT2508-VTBD	330	280	○	○
三菱電機GT25	10.4	GT2510-VTBD	380	300	○	○
三菱電機GT27	5.7	GT2705-VTBD	250	250	○	○
三菱電機GT27	8.4	GT2708-VTBD	330	280	○	○
三菱電機GT27	10.4	GT2710-VTBD	380	300	○	○
MISUMI GX8	5W	PLCP-GX8-05W-DC-R	250	250	○	○
MISUMI GX8	7W	PLCP-GX8-07W-DC-R	290	250	○	○
MISUMI GX8	10W	PLCP-GX8-10W-DC-R	380	300	○	○
キーエンスVT3	5	VT3-Q5TA	250	250	×	○
キーエンスVT5	7Wide	VT5-W07	290	250	×	○
キーエンスVT5	10	VT5-X10	380	300	×	○



SYMBOL	材質 MATERIAL	数量 QNT	熱処理 HEAT TREATMENT	硬度 HARDNESS	表面処理 SURFACE TREAT	備考 REMARKS
寸法区分 0.5~3 3~6 6~30 30~120 120~400 400~1000 1000~2000	中級 ±0.1 ±0.1 ±0.2 ±0.3 ±0.5 ±0.8 ±1.2	寸法許容差 DIMENSIONAL DEVIATION JIS B 0405	指定外直取 NON-SPECIFIED CHAMFER	尺度 SCALE	商品コード 標準操作盤 ケーブル付タイプ	図面名称 盤姿図 スチールハチン錠Box・HMI中央・SW0個・ ケーブル下面・固定穴背面タイプ
設計 DESIGN	製図 DRAWN	検図 CHECK	承認 APPROVED	型式 TYPE NO MSCPNSW-SP-□C- □-CD□-HB	図面番号 DRAWING NUMBER	PART NO Rev