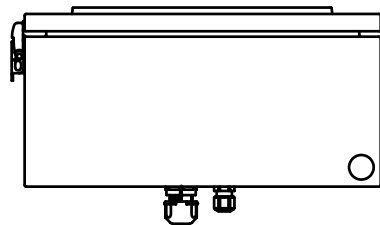
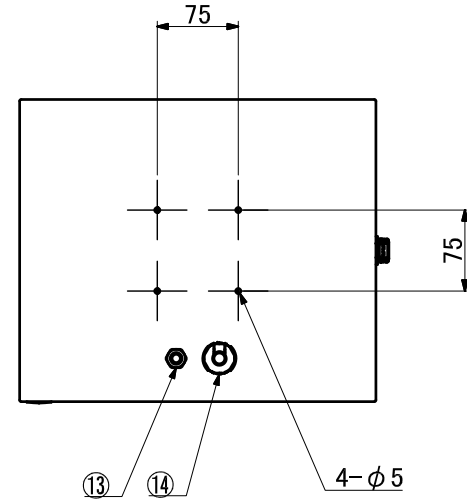
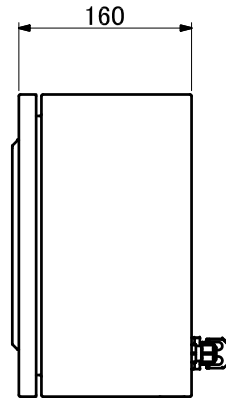
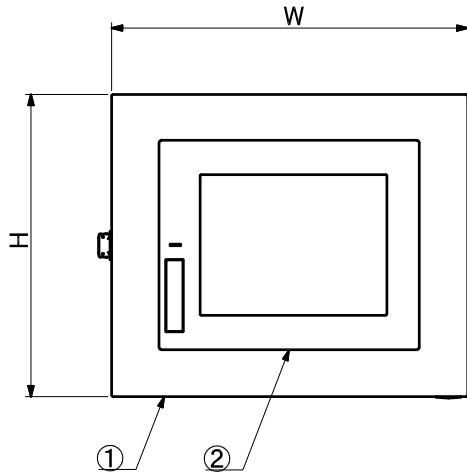


表面性状  
SURFACE TEXTURE

| Rev | 内容 CONTENTS | 日付 DATE | 担当者 NAME |
|-----|-------------|---------|----------|
|     |             |         |          |

| 番号 | 型番                   | メーカー   | 数量 | 説明            |
|----|----------------------|--------|----|---------------|
| 1  | -                    | MISUMI | 1  | Box           |
| 2  | 表2.「HMI型番・Boxサイズ」を参照 | 表2.参照  | 1  | HMI           |
| 13 | AG12-8B              | タカチ電機  | 1  | 電源ケーブル用キャブコン  |
| 14 | OA-WH16-06/10        | オーム電機  | 1  | LANケーブル用キャブコン |

| HMIシリーズ    | HMIインチ | HMI型番             | サイズW | サイズH | HMI有対応 | HMI無対応 |
|------------|--------|-------------------|------|------|--------|--------|
| 三菱電機GT21   | 5.7    | GT2105-QTBDS      | 250  | 250  | ○      | ○      |
| 三菱電機GT21   | 7W     | GT2107-WTBD       | 290  | 250  | ○      | ○      |
| 三菱電機GT25   | 5.7    | GT2505-VTBD       | 250  | 250  | ○      | ○      |
| 三菱電機GT25   | 7W     | GT2507-WTBD       | 290  | 250  | ○      | ○      |
| 三菱電機GT25   | 8.4    | GT2508-VTBD       | 330  | 280  | ○      | ○      |
| 三菱電機GT25   | 10.4   | GT2510-VTBD       | 380  | 300  | ○      | ○      |
| 三菱電機GT27   | 5.7    | GT2705-VTBD       | 250  | 250  | ○      | ○      |
| 三菱電機GT27   | 8.4    | GT2708-VTBD       | 330  | 280  | ○      | ○      |
| 三菱電機GT27   | 10.4   | GT2710-VTBD       | 380  | 300  | ○      | ○      |
| MISUMI GX8 | 5W     | PLCP-GX8-05W-DC-R | 250  | 250  | ○      | ○      |
| MISUMI GX8 | 7W     | PLCP-GX8-07W-DC-R | 290  | 250  | ○      | ○      |
| MISUMI GX8 | 10W    | PLCP-GX8-10W-DC-R | 380  | 300  | ○      | ○      |
| キーエンスVT3   | 5      | VT3-Q5TA          | 250  | 250  | ×      | ○      |
| キーエンスVT5   | 7Wide  | VT5-W07           | 290  | 250  | ×      | ○      |
| キーエンスVT5   | 10     | VT5-X10           | 380  | 300  | ×      | ○      |



| 寸法区分      | 中級   | 寸法許容差<br>DIMENSIONAL DEVIATION<br>JIS B 0405 | 指定外取<br>NON-INDICATE DIMENSION | 数量 QNT | 熱処理<br>HEAT TREATMENT | 硬度<br>HARDNESS | 表面処理<br>SURFACE TREAT | 備考<br>REMARKS | 図面名称<br>DRAWING TITLE                | PART NO |
|-----------|------|--|--------------------------------|--------|-----------------------|----------------|-----------------------|---------------|--------------------------------------|---------|
| 0.5~3     | ±0.1 |  |                                |        |                       |                |                       |               | 標準操作盤                                |         |
| 3~6       | ±0.1 |  |                                |        |                       |                |                       |               | ケーブル付タイプ                             |         |
| 6~30      | ±0.2 |  |                                |        |                       |                |                       |               | ステンチン錠Box・HMI中央・SW0個・ケーブル背面・固定穴背面タイプ |         |
| 30~120    | ±0.3 |  |                                |        |                       |                |                       |               |                                      |         |
| 120~400   | ±0.5 |  |                                |        |                       |                |                       |               |                                      |         |
| 400~1000  | ±0.8 |  |                                |        |                       |                |                       |               |                                      |         |
| 1000~2000 | ±1.2 |  |                                |        |                       |                |                       |               |                                      |         |

2D+3D

MISUMI Corporation