

表面性状  
SURFACE TEXTURE

Rev	内容 CONTENTS	日付 DATE	担当者 NAME

表1.部品表

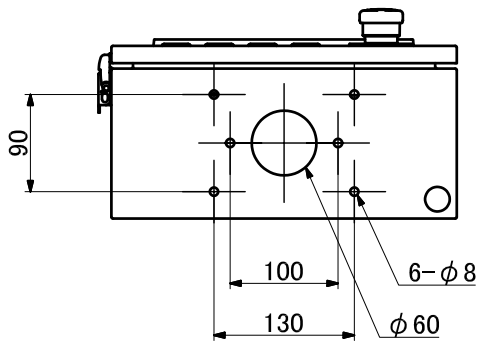
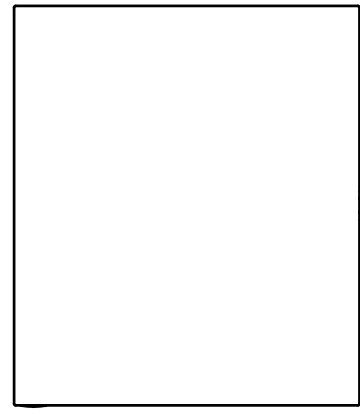
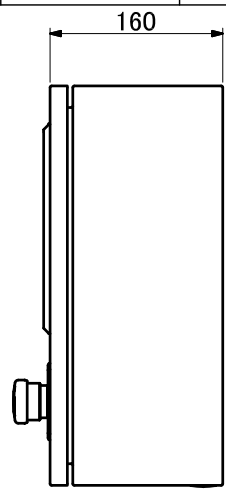
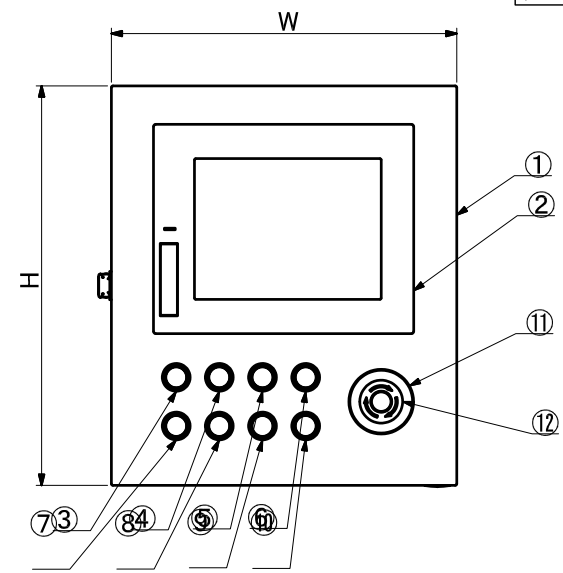
番号	型番	メーカー	数量	説明
1	-	MISUMI	1	Box
2	表2.「HMI型番・Boxサイズ」を参照	表2.参照	1	HMI
3	表3.「SW型番」を参照	IDEC	1	SW1
4	表3.「SW型番」を参照	IDEC	1	SW2
5	表3.「SW型番」を参照	IDEC	1	SW3
6	表3.「SW型番」を参照	IDEC	1	SW4
7	表3.「SW型番」を参照	IDEC	1	SW5
8	表3.「SW型番」を参照	IDEC	1	SW6
9	表3.「SW型番」を参照	IDEC	1	SW7
10	表3.「SW型番」を参照	IDEC	1	SW8
11	HWAV-0-Y	IDEC	1	非常停止SW(銘板)
12	XW1E-BV403MFR	IDEC	1	非常停止SW(本体)

表2.HMI型番・Boxサイズ

HMIシリーズ	HMIインチ	HMI型番	サイズW	サイズH	HMI有対応	HMI無対応
三菱電機GT21	5.7	GT2105-QTBDS	270	310	○	○
三菱電機GT21	7W	GT2107-WTBD	290	320	○	○
三菱電機GT25	5.7	GT2505-VTBD	270	310	○	○
三菱電機GT25	7W	GT2507-WTBD	290	320	○	○
三菱電機GT25	8.4	GT2508-VTBD	320	370	○	○
三菱電機GT25	10.4	GT2510-VTBD	380	400	○	○
三菱電機GT27	5.7	GT2705-VTBD	270	310	○	○
三菱電機GT27	8.4	GT2708-VTBD	320	370	○	○
三菱電機GT27	10.4	GT2710-VTBD	380	400	○	○
MISUMI GX8	5W	PLCP-GX8-05W-DC-R	270	310	○	○
MISUMI GX8	7W	PLCP-GX8-07W-DC-R	290	320	○	○
MISUMI GX8	10W	PLCP-GX8-10W-DC-R	380	400	○	○
キーンスVT3	5	VT3-Q5TA	270	310	×	○
キーンスVT5	7Wide	VT5-W07	290	320	×	○
キーンスVT5	10	VT5-X10	380	400	×	○

表3.SW型番

SW記号	SW種類	SW型番(16φSW)	SW型番(22φSW)
R	照光ボタン(赤)	LB3L-M1T14R	LBW6ML-M1T14R
Y	照光ボタン(黄)	LB3L-M1T14Y	LBW6ML-M1T14Y
G	照光ボタン(緑)	LB3L-M1T14G	LBW6ML-M1T14G
BL	照光ボタン(青)	LB3L-M1T14S	LBW6ML-M1T14S
W	照光ボタン(白)	LB3L-M1T14PW	LBW6ML-M1T14PW
B	非照光ボタン(黒)	LB3B-M1T1B	LBW6MB-M1T1B
SL	セレクトスイッチ	LB3S-2T1	LBW6MS-2T1
KS	キーセレクトスイッチ	LB3K-2T1A	LBW6MK-2ST1A
BZ	プザー	LB3Z-1T04	LW1Z-1X4
BU	取付穴プラグ	AL-BM6	LW9Z-BM



SYMBOL	材質 MATERIAL	数量 QNT	熱処理 HEAT TREATMENT	硬度 HARDNESS	表面処理 SURFACE TREAT	備考 REMARKS

寸法区分	中級	寸法許容差 DIMENSIONAL DEVIATION JIS B 0405	指定外面取り INDICATE CHAMFER	尺度 SCALE	商品コード CODE	図面名称 DRAWING TITLE	PART NO
0.5~3	±0.1				標準操作盤	盤姿図	
3~6	±0.1				ケーブル付タイプ	スチールハチン錠Box・HMI上側・SW8個・ケーブル下面・固定穴下面タイプ	
6~30	±0.2	設計 DESIGN	製図 DRAWN	検図 CHECK	承認 APPROVED	図面番号 DRAWING NUMBER	Rev
30~120	±0.3						
120~400	±0.5						
400~1000	±0.8						
1000~2000	±1.2						

型式 TYPE NO	図面番号
MSCP8SW□-SP-□U-□-CD□-HD-...	

2D+3D

MISUMI Corporation