

表面性状
SURFACE TEXTURE

Rev	内容 CONTENTS	日付 DATE	担当者 NAME

表1.部品表

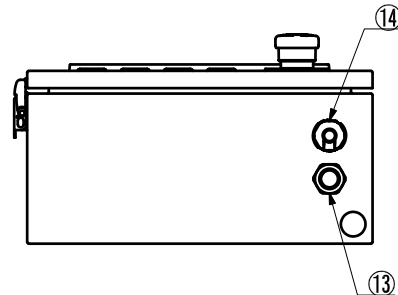
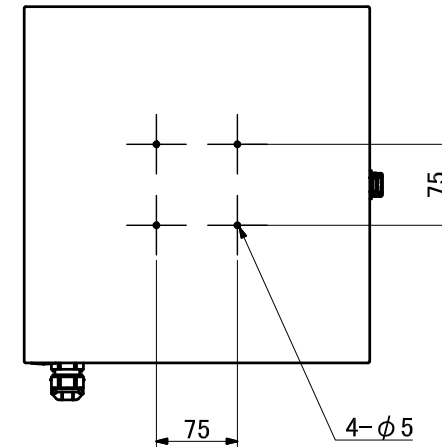
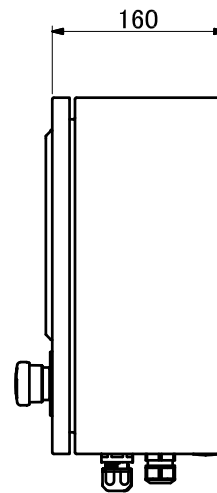
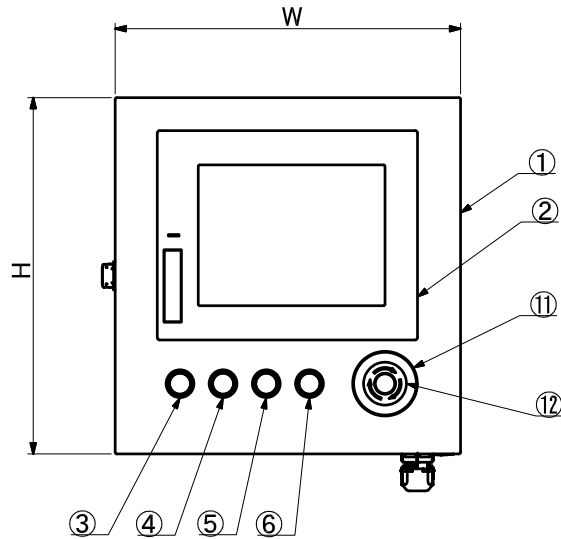
番号	型番	メーカー	数量	説明
1	-	MISUMI	1	Box
2	表2.「HMI型番・Boxサイズ」を参照	表2.参照	1	HMI
3	表3.「SW型番」を参照	IDEC	1	SW1
4	表3.「SW型番」を参照	IDEC	1	SW2
5	表3.「SW型番」を参照	IDEC	1	SW3
6	表3.「SW型番」を参照	IDEC	1	SW4
11	HWA0-Y	IDEC	1	非常停止SW(銘板)
12	XW1E-BV403MFR	IDEC	1	非常停止SW(本体)
13	AG20-15B	タカチ電機	1	電源/信号線ケーブル用キャブコン
14	OA-WH16-06/10	オーム電機	1	LANケーブル用キャブコン

表2.HMI型番・Boxサイズ

HMIシリーズ	HMIインチ	HMI型番	サイズW	サイズH	HMI有対応	HMI無対応
三菱電機GT21	5.7	GT2105-QTBDS	270	280	○	○
三菱電機GT21	7W	GT2107-WTBD	290	290	○	○
三菱電機GT25	5.7	GT2505-VTBD	270	280	○	○
三菱電機GT25	7W	GT2507-WTBD	290	290	○	○
三菱電機GT25	8.4	GT2508-VTBD	320	330	○	○
三菱電機GT25	10.4	GT2510-VTBD	380	360	○	○
三菱電機GT27	5.7	GT2705-VTBD	270	280	○	○
三菱電機GT27	8.4	GT2708-VTBD	320	330	○	○
三菱電機GT27	10.4	GT2710-VTBD	380	360	○	○
MISUMI GX8	5W	PLCP-GX8-05W-DC-R	270	280	○	○
MISUMI GX8	7W	PLCP-GX8-07W-DC-R	290	290	○	○
MISUMI GX8	10W	PLCP-GX8-10W-DC-R	380	360	○	○
キーエンスVT3	5	VT3-Q5TA	270	280	×	○
キーエンスVT5	7Wide	VT5-W07	290	290	×	○
キーエンスVT5	10	VT5-X10	380	360	×	○

表3.SW型番

SW記号	SW種類	SW型番(16φSW)	SW型番(22φSW)
R	照光ボタン(赤)	LB3L-MIT14R	LBW6ML-MIT14R
Y	照光ボタン(黄)	LB3L-MIT14Y	LBW6ML-MIT14Y
G	照光ボタン(緑)	LB3L-MIT14G	LBW6ML-MIT14G
BL	照光ボタン(青)	LB3L-MIT14S	LBW6ML-MIT14S
W	照光ボタン(白)	LB3L-MIT14PW	LBW6ML-MIT14PW
B	非照光ボタン(黒)	LB3B-MIT1B	LBW6MB-MIT1B
SL	セレクタスイッチ	LB3S-2T1	LBW6MS-2T1
KS	キーセレクタスイッチ	LB3K-2T1A	LBW6MK-2ST1A
BZ	プザー	LB3Z-1T04	LW1Z-1X4
BU	取付穴プラグ	AL-BM6	LW9Z-BM



寸法区分	中級	寸法許容差 GENERAL DEVIATION JIS B 0405	指定外歯取り NON-INDICATE CHAMFER	SYMBOL	材質 MATERIAL	数量 QNT	熱処理 HEAT TREATMENT	硬度 HARDNESS	表面処理 SURFACE TREAT	備考 REMARKS	PART NO
0.5~3	±0.1	設計 DESIGN 製図 DRAWN 検図 CHECK 承認 APPROVED				標準操作盤 ケーブル付タイプ	商品コード CODE MSCP4SW□-SP-□□-□-CD□-HB-...	図面名称 DRAWING TITLE 盤姿図 スチールハチン錠Box・HMI上側・SW4個・ケーブル下面・固定穴背面タイプ	図面番号 DRAWING NUMBER	Rev	A3
3~6	±0.1										
6~30	±0.2										
30~120	±0.3										
120~400	±0.5										
400~1000	±0.8										
1000~2000	±1.2										

2D+3D

MISUMI Corporation