

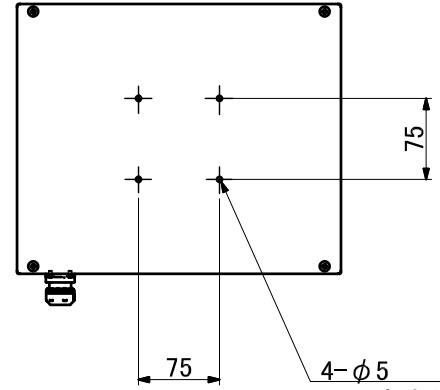
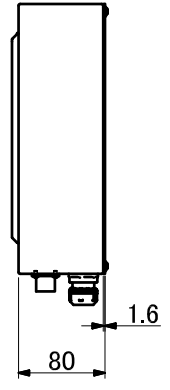
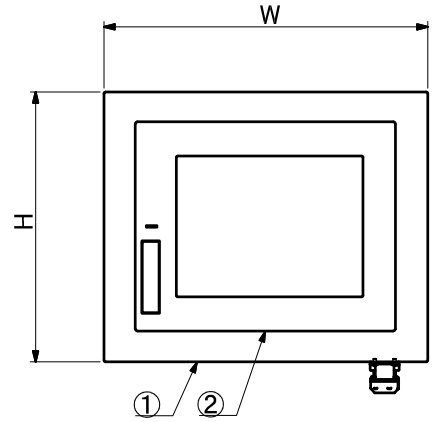
表面性状 SURFACE TEXTURE	Rev	内容 CONTENTS	日付 DATE	担当者 NAME

表1.部品表

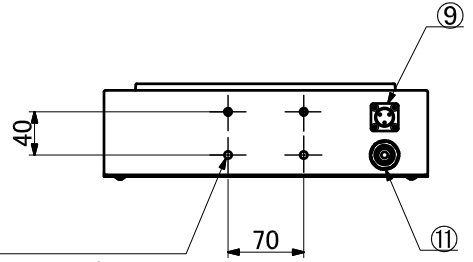
番号	型番	メーカー	数量	説明
1	-	MISUMI	1	Box
2	表2.「HMI型番・Boxサイズ」を参照	表2.参照	1	HMI
9	N/MS3102A10SL-3P	JAE	1	MSコネクタ
11	OA-WH16-06/10	オーム電機	1	LANケーブル用キャブコン

表2.HMI型番・Boxサイズ

HMIシリーズ	HMIインチ	HMI型番	サイズW	サイズH	HMI有対応	HMI無対応
三菱電機GT21	5.7	GT2105-QTBDS	220	200	○	○
三菱電機GT25	5.7	GT2505-VTBD	220	200	○	○
三菱電機GT25	8.4	GT2508-VTBD	300	250	○	○
三菱電機GT25	10.4	GT2510-VTBD	350	280	○	○
三菱電機GT27	5.7	GT2705-VTBD	220	200	○	○
三菱電機GT27	8.4	GT2708-VTBD	300	250	○	○
三菱電機GT27	10.4	GT2710-VTBD	350	280	○	○
MISUMI GX8	5W	PLCP-GX8-05W-DC-R	220	200	○	○
MISUMI GX8	7W	PLCP-GX8-07W-DC-R	260	200	○	○
MISUMI GX8	10W	PLCP-GX8-10W-DC-R	350	280	○	○
キーエンスVT3	5	VT3-Q5TA	220	200	×	○
キーエンスVT5	7Wide	VT5-W07	260	200	×	○
キーエンスVT5	10	VT5-X10	350	280	×	○



※固定穴位置:HBの時のみ



4-φ7
※固定穴位置:HDの時のみ

SYMBOL	材質 MATERIAL	数量 QNT	熱処理 HEAT TREATMENT	硬度 HARDNESS	表面処理 SURFACE TREAT	備考 REMARKS
	指定外面取り NON-INDICATE CHAMFER	⑥	尺度 SCALE	商品コード CODE 標準操作盤 コネクタ付タイプ	図面名称 DRAWING TITLE 盤姿図 スチールBox・HMI中央・コネクタ下面タイプ	PART NO
寸法区分 中級 0.5~3 ±0.1 3~6 ±0.1 6~30 ±0.2 30~120 ±0.3 120~400 ±0.5 400~1000 ±0.8 1000~2000 ±1.2	寸法許容差 GENERAL DEVIATION JIS B 0405	設計 DESIGN	製図 DRAWN	検図 CHECK	承認 APPROVED	型式 TYPE NO MSCP-S-□C-□- CD-□
						図面番号 DRAWING NUMBER
						Rev