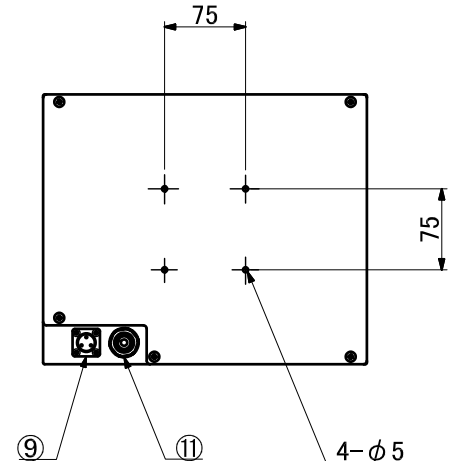
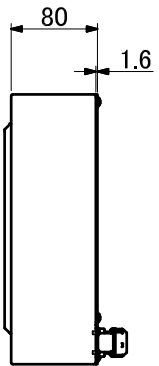
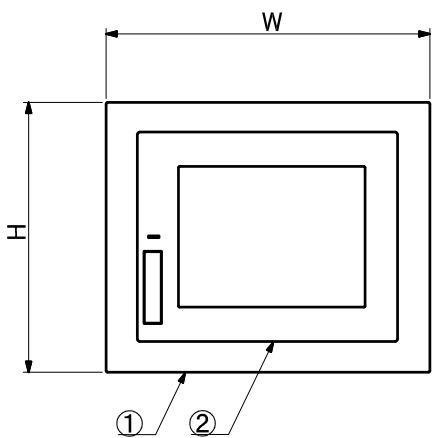


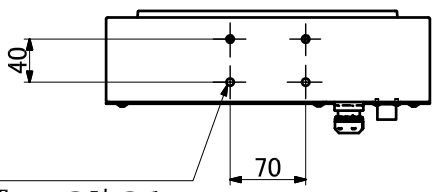
表面性状 SURFACE TEXTURE	Rev	内容 CONTENTS	日付 DATE	担当者 NAME
-------------------------	-----	-------------	---------	----------

番号	型番	メーカー	数量	説明
1	-	MISUMI	1	Box
2	表2.「HMI型番・Boxサイズ」を参照	表2.参照	1	HMI
9	N/MS3102A10SL-3P	JAE	1	MSコネクタ
11	OA-WH16-06/10	オーム電機	1	LANケーブル用キャブコン

HMIシリーズ	HMIインチ	HMI型番	サイズW	サイズH	HMI有対応	HMI無対応
三菱電機GT21	5.7	GT2105-QTBDS	220	200	○	○
三菱電機GT25	5.7	GT2505-VTBD	220	200	○	○
三菱電機GT25	8.4	GT2508-VTBD	300	250	○	○
三菱電機GT25	10.4	GT2510-VTBD	350	280	○	○
三菱電機GT27	5.7	GT2705-VTBD	220	200	○	○
三菱電機GT27	8.4	GT2708-VTBD	300	250	○	○
三菱電機GT27	10.4	GT2710-VTBD	350	280	○	○
MISUMI GX8	5W	PLCP-GX8-05W-DC-R	220	200	○	○
MISUMI GX8	7W	PLCP-GX8-07W-DC-R	260	200	○	○
MISUMI GX8	10W	PLCP-GX8-10W-DC-R	350	280	○	○
キーエンスVT3	5	VT3-Q5TA	220	200	×	○
キーエンスVT5	7Wide	VT5-W07	260	200	×	○
キーエンスVT5	10	VT5-X10	350	280	×	○



4-φ5
※固定穴位置:HBの時のみ



4-φ7
※固定穴位置:HDの時のみ

寸法区分	中級	寸法許容差 DIMENSIONAL DEVIATION	指定外面取り INDICATE CHAMFER	数量 QNT	熱処理 HEAT TREATMENT	硬度 HARDNESS	表面処理 SURFACE TREAT	備考 REMARKS	図面名称 DRAWING TITLE	PART NO
0.5~3	±0.1	JIS B 0405							標準操作盤	
3~6	±0.1								コネクタ付タイプ	
6~30	±0.2	設計 DESIGN	製図 DRAWN	検図 CHECK	承認 APPROVED				スチールBox・HMI中央・コネクタ背面タイプ	
30~120	±0.3									
120~400	±0.5									
400~1000	±0.8									
1000~2000	±1.2									
				尺度 SCALE	商品コード CODE	型式 TYPE NO				
					標準操作盤	MSCP-S-□C-□-CB-□				
					コネクタ付タイプ	図面番号 DRAWING NUMBER				
						Rev				