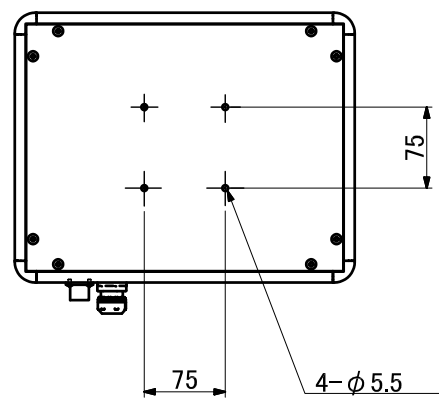
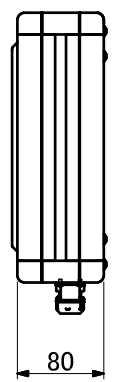
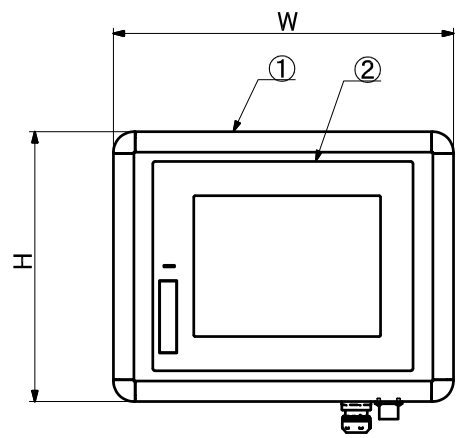
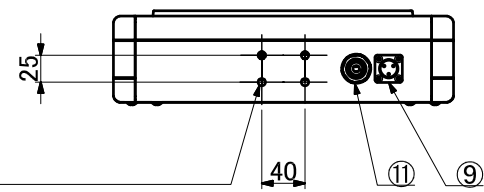


番号	型番	メーカー	数量	説明
1	-	-	1	Box
2	表2.「HMI型番・Boxサイズ」を参照	表2.参照	1	HMI
9	N/MS3102A10SL-3P	JAE	1	MSコネクタ
11	OA-WH16-06/10	オーム電機	1	LANケーブル用キャブコン

HMIシリーズ	HMIインチ	HMI型番	サイズW	サイズH	HMI有対応	HMI無対応
三菱電機GT21	5.7	GT2105-QTBDS	220	200	○	○
三菱電機GT21	7W	GT2107-WTBD	260	200	○	○
三菱電機GT25	5.7	GT2505-VTBD	220	200	○	○
三菱電機GT25	7W	GT2507-WTBD	260	200	○	○
三菱電機GT25	8.4	GT2508-VTBD	315	250	○	○
三菱電機GT25	10.4	GT2510-VTBD	350	280	○	○
三菱電機GT27	5.7	GT2705-VTBD	270	200	○	○
三菱電機GT27	8.4	GT2708-VTBD	315	250	○	○
三菱電機GT27	10.4	GT2710-VTBD	350	280	○	○
MISUMI GX8	5W	PLCP-GX8-05W-DC-R	220	200	○	○
MISUMI GX8	7W	PLCP-GX8-07W-DC-R	260	200	○	○
MISUMI GX8	10W	PLCP-GX8-10W-DC-R	350	280	○	○
キーエンスVT3	5	VT3-Q5TA	270	250	×	○
キーエンスVT5	7Wide	VT5-W07	260	200	×	○
キーエンスVT5	10	VT5-X10	350	280	×	○



4-φ5.5
※固定穴位置:HBの時のみ



4-φ7
※固定穴位置:HDの時のみ

寸法区分	中級	寸法許容差 GENERAL DEVIATION JIS B 0405	指定外取付 NON-INDICATE CHAMFER	尺度 SCALE	商品コード 標準操作盤 コネクタ付タイプ	図面名称 盤姿図 アルミBox・HMI中央・コネクタ下面タイプ	PART NO
0.5~3	±0.1						
3~6	±0.1						
6~30	±0.2	設計 DESIGN	製図 DRAWN	検図 CHECK	承認 APPROVED		
30~120	±0.3						
120~400	±0.5						
400~1000	±0.8						
1000~2000	±1.2						
				2D+3D	型式 TYPE NO MSCP-A-□C-□- CD-□	図面番号 DRAWING NUMBER	Rev